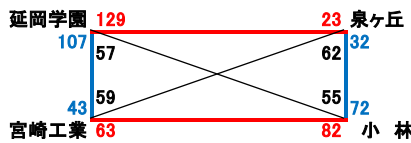
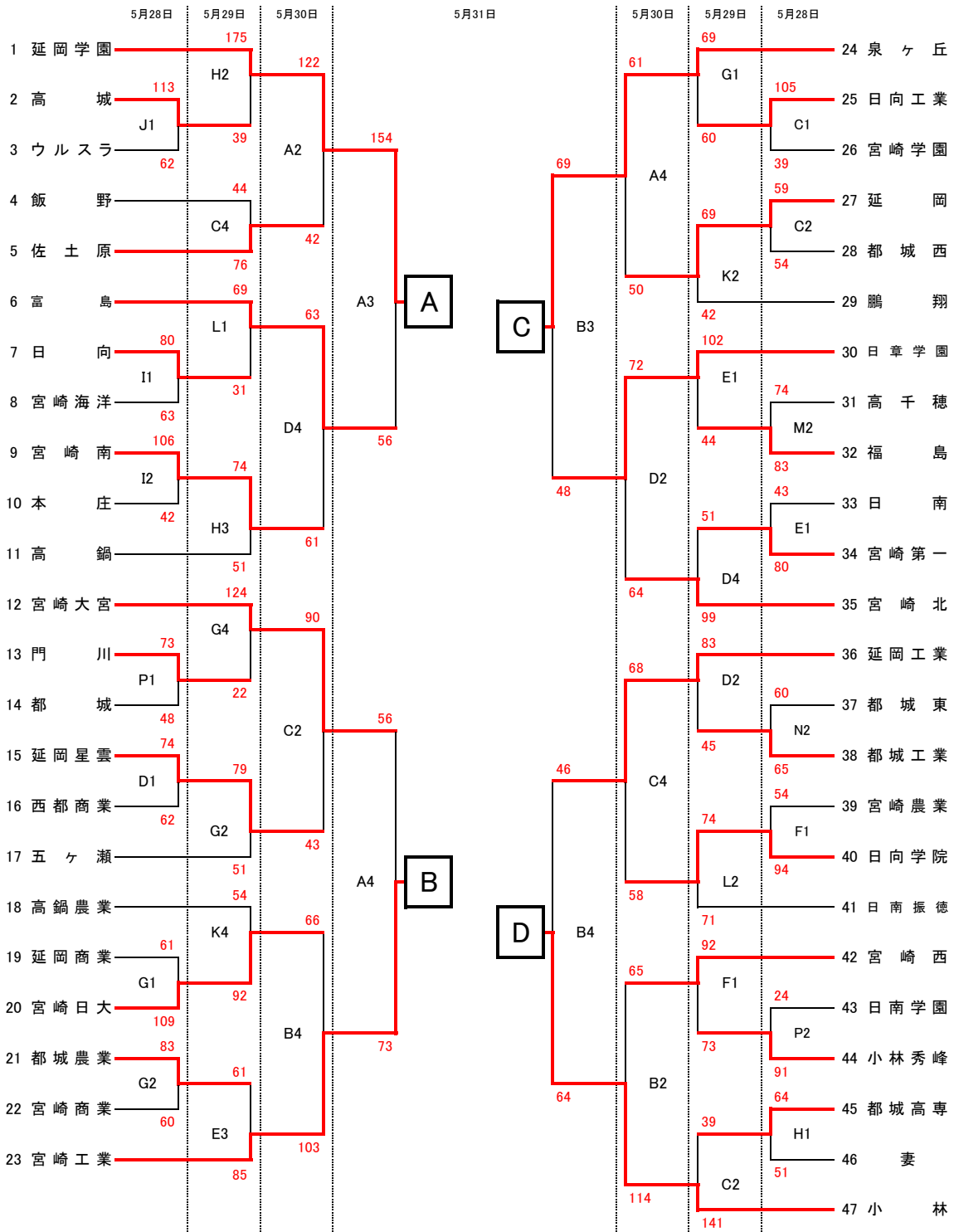
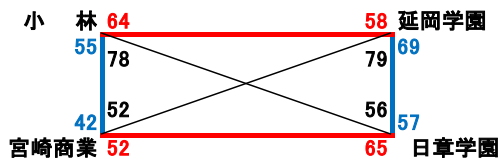
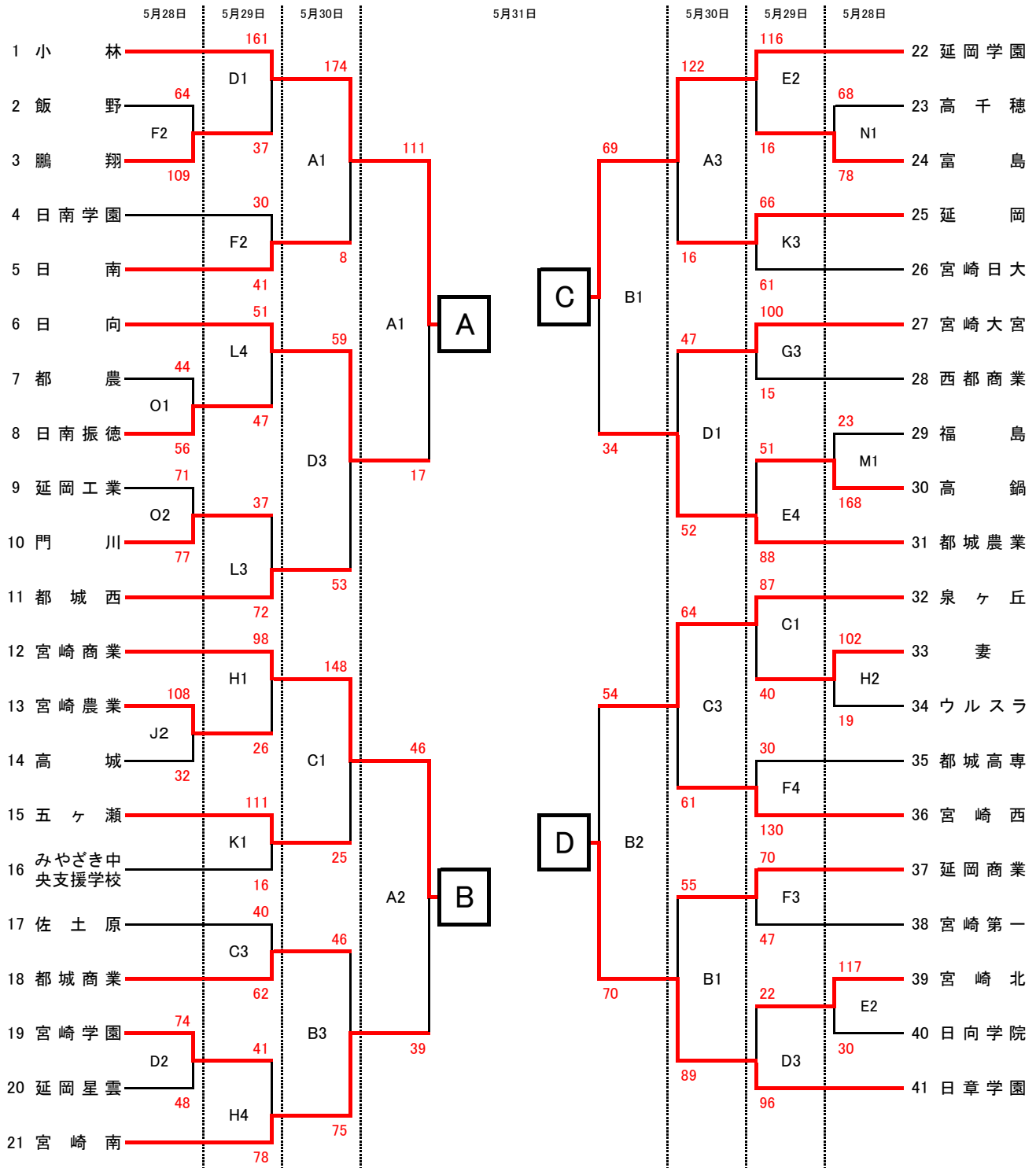


平成28年度 宮崎県高等学校総合体育大会・バスケットボール競技 組み合わせ
男子の部



- 優勝 延岡学園 高等学校
 2位 小林 高等学校
 3位 都城泉ヶ丘 高等学校
 4位 宮崎工業 高等学校

平成28年度 宮崎県高等学校総合体育大会・バスケットボール競技 組み合わせ
女子の部



優勝 小林 高等学校
 2位 延岡学園 高等学校
 3位 日向学院 高等学校
 4位 宮崎商業 高等学校

平成28年度 宮崎県高等学校総合体育大会・バスケットボール競技 大会結果(男子詳細)

◎男子試合結果【5月28日(土)】

C1 日向工 105	$\begin{bmatrix} 23 & 14 \\ 25 & 9 \\ 33 & 13 \\ 24 & 3 \end{bmatrix}$	39 宮学星雲	D1 74	$\begin{bmatrix} 14 & 15 \\ 19 & 11 \\ 13 & 16 \\ 28 & 20 \end{bmatrix}$	62 西都商延岡	C2 59	$\begin{bmatrix} 14 & 8 \\ 15 & 7 \\ 16 & 15 \\ 14 & 24 \end{bmatrix}$	54 都西
E1 日南 43	$\begin{bmatrix} 2 & 13 \\ 10 & 17 \\ 8 & 24 \\ 23 & 26 \end{bmatrix}$	80 第一宮農	F1 54	$\begin{bmatrix} 17 & 25 \\ 6 & 23 \\ 8 & 15 \\ 23 & 31 \end{bmatrix}$	94 日向学延商	G1 61	$\begin{bmatrix} 5 & 35 \\ 15 & 17 \\ 23 & 38 \\ 18 & 19 \end{bmatrix}$	109 日大
H1 高专 64	$\begin{bmatrix} 16 & 10 \\ 28 & 16 \\ 5 & 16 \\ 15 & 9 \end{bmatrix}$	51 妻都城農	G2 83	$\begin{bmatrix} 24 & 11 \\ 8 & 14 \\ 39 & 14 \\ 12 & 21 \end{bmatrix}$	60 宮商日向	I1 80	$\begin{bmatrix} 20 & 5 \\ 18 & 17 \\ 24 & 24 \\ 18 & 17 \end{bmatrix}$	63 海洋
J1 高城 113	$\begin{bmatrix} 25 & 17 \\ 26 & 14 \\ 26 & 12 \\ 36 & 19 \end{bmatrix}$	62 ウルスラ宮南	I2 106	$\begin{bmatrix} 29 & 10 \\ 20 & 7 \\ 25 & 11 \\ 32 & 14 \end{bmatrix}$	42 本庄高千穂	M2 74	$\begin{bmatrix} 14 & 21 \\ 21 & 16 \\ 19 & 22 \\ 20 & 24 \end{bmatrix}$	83 福島
N2 都東 60	$\begin{bmatrix} 18 & 13 \\ 7 & 28 \\ 23 & 18 \\ 12 & 6 \end{bmatrix}$	65 都工門川	P1 73	$\begin{bmatrix} 24 & 6 \\ 22 & 9 \\ 19 & 12 \\ 8 & 21 \end{bmatrix}$	48 都城日南学	P2 24	$\begin{bmatrix} 9 & 32 \\ 5 & 19 \\ 4 & 19 \\ 6 & 21 \end{bmatrix}$	91 秀峰

◎男子試合結果【5月29日(日)】

C2 高专 39	$\begin{bmatrix} 12 & 34 \\ 7 & 35 \\ 5 & 35 \\ 15 & 37 \end{bmatrix}$	141 小林延工	D2 83	$\begin{bmatrix} 16 & 17 \\ 14 & 8 \\ 22 & 11 \\ 31 & 9 \end{bmatrix}$	45 都工飯野	C4 44	$\begin{bmatrix} 20 & 24 \\ 8 & 14 \\ 9 & 25 \\ 7 & 13 \end{bmatrix}$	76 佐土原
D4 第一 51	$\begin{bmatrix} 14 & 21 \\ 16 & 20 \\ 16 & 23 \\ 5 & 35 \end{bmatrix}$	99 宮北日章	E1 102	$\begin{bmatrix} 39 & 4 \\ 18 & 16 \\ 30 & 15 \\ 15 & 9 \end{bmatrix}$	44 福島宮西	F1 92	$\begin{bmatrix} 16 & 24 \\ 30 & 13 \\ 25 & 13 \\ 21 & 23 \end{bmatrix}$	73 秀峰
E3 都城農 61	$\begin{bmatrix} 16 & 22 \\ 19 & 17 \\ 13 & 19 \\ 13 & 27 \end{bmatrix}$	85 宮工泉ヶ丘	G1 69	$\begin{bmatrix} 17 & 17 \\ 22 & 12 \\ 14 & 17 \\ 16 & 14 \end{bmatrix}$	60 日工星雲	G2 79	$\begin{bmatrix} 18 & 6 \\ 28 & 12 \\ 20 & 13 \\ 13 & 20 \end{bmatrix}$	51 五ヶ瀬
H2 延学 175	$\begin{bmatrix} 45 & 14 \\ 44 & 8 \\ 45 & 13 \\ 41 & 4 \end{bmatrix}$	39 高城宮南	H3 74	$\begin{bmatrix} 25 & 7 \\ 16 & 16 \\ 12 & 14 \\ 21 & 14 \end{bmatrix}$	51 高鍋大宮	G4 124	$\begin{bmatrix} 31 & 5 \\ 36 & 2 \\ 29 & 8 \\ 28 & 7 \end{bmatrix}$	22 門川
L1 富島 69	$\begin{bmatrix} 15 & 9 \\ 17 & 7 \\ 22 & 7 \\ 15 & 8 \end{bmatrix}$	31 日向延岡	K2 69	$\begin{bmatrix} 18 & 8 \\ 10 & 12 \\ 27 & 11 \\ 14 & 11 \end{bmatrix}$	42 鵬翔日向学	L2 74	$\begin{bmatrix} 17 & 23 \\ 12 & 15 \\ 16 & 9 \\ 21 & 19 \\ 8 & 5 \end{bmatrix}$	71 振徳
K4 高鍋農 54	$\begin{bmatrix} 14 & 12 \\ 10 & 24 \\ 19 & 34 \\ 11 & 22 \end{bmatrix}$	92 日大						

◎男子試合結果【5月30日(月)】

A2 延学 122	$\begin{bmatrix} 28 & 11 \\ 37 & 9 \\ 26 & 8 \\ 31 & 14 \end{bmatrix}$	42 佐土原	B2 宮西 65	$\begin{bmatrix} 22 & 30 \\ 19 & 30 \\ 17 & 24 \\ 7 & 30 \end{bmatrix}$	114 小林	A4 泉ヶ丘 61	$\begin{bmatrix} 17 & 16 \\ 9 & 18 \\ 24 & 10 \\ 11 & 6 \end{bmatrix}$	50 延岡
B4 日大 66	$\begin{bmatrix} 13 & 31 \\ 13 & 17 \\ 14 & 23 \\ 26 & 32 \end{bmatrix}$	103 宮工	C2 大宮 90	$\begin{bmatrix} 19 & 9 \\ 20 & 9 \\ 25 & 16 \\ 26 & 9 \end{bmatrix}$	43 星雲	D2 日章 72	$\begin{bmatrix} 17 & 18 \\ 22 & 15 \\ 15 & 9 \\ 18 & 22 \end{bmatrix}$	64 宮北
C4 延工 68	$\begin{bmatrix} 24 & 13 \\ 11 & 12 \\ 20 & 16 \\ 13 & 17 \end{bmatrix}$	58 日向学	D4 富島 63	$\begin{bmatrix} 13 & 13 \\ 19 & 10 \\ 16 & 19 \\ 15 & 19 \end{bmatrix}$	61 宮南			

◎男子試合結果【5月31日(火)】

A3 延学 154	$\begin{bmatrix} 45 & 5 \\ 39 & 17 \\ 35 & 16 \\ 35 & 18 \end{bmatrix}$	56 富島	B3 泉ヶ丘 69	$\begin{bmatrix} 22 & 11 \\ 23 & 7 \\ 13 & 16 \\ 11 & 14 \end{bmatrix}$	48 日章	A4 大宮 56	$\begin{bmatrix} 8 & 25 \\ 13 & 11 \\ 17 & 22 \\ 18 & 15 \end{bmatrix}$	73 宮工
B4 延工 46	$\begin{bmatrix} 8 & 15 \\ 14 & 15 \\ 13 & 13 \\ 11 & 21 \end{bmatrix}$	64 小林	A6 延学 129	$\begin{bmatrix} 36 & 0 \\ 34 & 6 \\ 36 & 7 \\ 23 & 10 \end{bmatrix}$	23 泉ヶ丘	B6 宮工 63	$\begin{bmatrix} 19 & 26 \\ 14 & 24 \\ 12 & 18 \\ 18 & 14 \end{bmatrix}$	82 小林

◎男子試合結果【6月1日(水)】

A2 延学 107	$\begin{bmatrix} 22 & 11 \\ 25 & 9 \\ 28 & 8 \\ 32 & 15 \end{bmatrix}$	43 宮工	B2 泉ヶ丘 32	$\begin{bmatrix} 6 & 17 \\ 8 & 21 \\ 8 & 17 \\ 10 & 17 \end{bmatrix}$	72 小林
A4 延学 57	$\begin{bmatrix} 13 & 15 \\ 12 & 15 \\ 13 & 17 \\ 19 & 8 \end{bmatrix}$	55 小林	B4 泉ヶ丘 62	$\begin{bmatrix} 13 & 12 \\ 10 & 16 \\ 25 & 14 \\ 14 & 17 \end{bmatrix}$	59 宮工

平成28年度 宮崎県高等学校総合体育大会・バスケットボール競技 大会結果(女子詳細)

◎女子試合結果【5月28日(土)】

D2 宮 学 74	$\begin{bmatrix} 17 & 8 \\ 23 & 8 \\ 15 & 16 \\ 19 & 16 \end{bmatrix}$	48 星 雲	E2 宮 北 117	$\begin{bmatrix} 22 & 5 \\ 34 & 8 \\ 25 & 7 \\ 36 & 10 \end{bmatrix}$	30 日向学 飯 野 64	$\begin{bmatrix} 10 & 30 \\ 9 & 23 \\ 28 & 23 \\ 17 & 33 \end{bmatrix}$	109 鵬 翔
H2 妻 102	$\begin{bmatrix} 18 & 2 \\ 31 & 1 \\ 35 & 7 \\ 18 & 9 \end{bmatrix}$	19 ウルスラ	J2 宮 農 108	$\begin{bmatrix} 29 & 3 \\ 26 & 13 \\ 24 & 6 \\ 29 & 10 \end{bmatrix}$	32 高 城 福 島 23	$\begin{bmatrix} 2 & 53 \\ 6 & 41 \\ 4 & 39 \\ 11 & 35 \end{bmatrix}$	168 高 鍋
N1 高千穂 68	$\begin{bmatrix} 18 & 15 \\ 21 & 16 \\ 14 & 16 \\ 15 & 31 \end{bmatrix}$	78 富 島	O1 都 農 44	$\begin{bmatrix} 15 & 15 \\ 7 & 16 \\ 7 & 13 \\ 15 & 12 \end{bmatrix}$	56 振 徳 延 工 71	$\begin{bmatrix} 18 & 24 \\ 10 & 15 \\ 18 & 17 \\ 25 & 21 \end{bmatrix}$	77 門 川

◎女子試合結果【5月29日(日)】

C1 泉ヶ丘 87	$\begin{bmatrix} 29 & 4 \\ 9 & 10 \\ 28 & 15 \\ 21 & 11 \end{bmatrix}$	40 妻 小 林 161	D1 小 林 161	$\begin{bmatrix} 43 & 6 \\ 34 & 4 \\ 51 & 12 \\ 33 & 15 \end{bmatrix}$	37 鵬 翔 佐土原 40	$\begin{bmatrix} 9 & 8 \\ 10 & 18 \\ 5 & 23 \\ 16 & 13 \end{bmatrix}$	62 都 商
D3 宮 北 22	$\begin{bmatrix} 2 & 25 \\ 7 & 20 \\ 3 & 25 \\ 10 & 26 \end{bmatrix}$	96 日 章 延 学 116	E2 延 学 116	$\begin{bmatrix} 31 & 5 \\ 23 & 4 \\ 33 & 5 \\ 29 & 2 \end{bmatrix}$	16 富 島 日南学 30	$\begin{bmatrix} 3 & 20 \\ 6 & 11 \\ 11 & 2 \\ 10 & 8 \end{bmatrix}$	41 日 南
F3 延 商 70	$\begin{bmatrix} 16 & 8 \\ 17 & 12 \\ 31 & 12 \\ 6 & 15 \end{bmatrix}$	47 第 一 高 鍋 51	E4 高 鍋 51	$\begin{bmatrix} 20 & 30 \\ 16 & 21 \\ 2 & 20 \\ 13 & 17 \end{bmatrix}$	88 都城農 高 専 30	$\begin{bmatrix} 3 & 30 \\ 9 & 32 \\ 8 & 30 \\ 10 & 38 \end{bmatrix}$	130 宮 西
H1 宮 商 98	$\begin{bmatrix} 30 & 9 \\ 26 & 5 \\ 20 & 4 \\ 22 & 8 \end{bmatrix}$	26 宮 農 大 宮 100	G3 大 宮 100	$\begin{bmatrix} 22 & 2 \\ 23 & 4 \\ 23 & 7 \\ 32 & 2 \end{bmatrix}$	15 西都商 宮 学 41	$\begin{bmatrix} 14 & 24 \\ 9 & 20 \\ 9 & 18 \\ 9 & 16 \end{bmatrix}$	78 宮 南
K1 五ヶ瀬 111	$\begin{bmatrix} 28 & 2 \\ 30 & 5 \\ 20 & 4 \\ 33 & 5 \end{bmatrix}$	16 中央支 延 岡 66	K3 延 岡 66	$\begin{bmatrix} 9 & 15 \\ 10 & 17 \\ 25 & 15 \\ 22 & 14 \end{bmatrix}$	61 日 大 門 川 37	$\begin{bmatrix} 8 & 22 \\ 10 & 12 \\ 8 & 13 \\ 11 & 25 \end{bmatrix}$	72 都 西
L4 日 向 51	$\begin{bmatrix} 10 & 9 \\ 22 & 16 \\ 9 & 10 \\ 10 & 12 \end{bmatrix}$	47 振 徳					

◎女子試合結果【5月30日(月)】

A1 小林 174	$\begin{bmatrix} 49 & 2 \\ 35 & 2 \\ 43 & 4 \\ 47 & 0 \end{bmatrix}$	8 日 南	B1 延商 55	$\begin{bmatrix} 4 & 24 \\ 14 & 25 \\ 17 & 24 \\ 20 & 16 \end{bmatrix}$	89 日 章	A3 延学 122	$\begin{bmatrix} 33 & 3 \\ 28 & 0 \\ 29 & 8 \\ 32 & 5 \end{bmatrix}$	16 延 岡
--------------	--	-------	-------------	---	--------	--------------	--	--------

B3 都商 46	$\begin{bmatrix} 7 & 17 \\ 9 & 16 \\ 16 & 14 \\ 14 & 28 \end{bmatrix}$	75 宮 南	C1 宮商 148	$\begin{bmatrix} 36 & 4 \\ 37 & 5 \\ 38 & 9 \\ 37 & 7 \end{bmatrix}$	25 五ヶ瀬	D1 大宮 47	$\begin{bmatrix} 15 & 12 \\ 8 & 10 \\ 15 & 14 \\ 9 & 16 \end{bmatrix}$	52 都城農
-------------	--	--------	--------------	--	--------	-------------	--	--------

C3 泉ヶ丘 64	$\begin{bmatrix} 16 & 10 \\ 20 & 14 \\ 18 & 18 \\ 10 & 19 \end{bmatrix}$	61 宮 西	D3 日向 59	$\begin{bmatrix} 13 & 7 \\ 12 & 18 \\ 21 & 14 \\ 13 & 14 \end{bmatrix}$	53 都 西
--------------	--	--------	-------------	---	--------

◎女子試合結果【5月31日(火)】

A1 小林 111	$\begin{bmatrix} 35 & 4 \\ 23 & 4 \\ 30 & 6 \\ 23 & 3 \end{bmatrix}$	17 日 向	B1 延学 69	$\begin{bmatrix} 15 & 14 \\ 15 & 12 \\ 24 & 5 \\ 15 & 3 \end{bmatrix}$	34 都城農	A2 宮商 46	$\begin{bmatrix} 6 & 8 \\ 4 & 8 \\ 11 & 6 \\ 25 & 17 \end{bmatrix}$	39 宮 南
--------------	--	--------	-------------	--	--------	-------------	---	--------

B2 泉ヶ丘 54	$\begin{bmatrix} 6 & 17 \\ 16 & 17 \\ 12 & 17 \\ 20 & 19 \end{bmatrix}$	70 日 章	A5 小林 64	$\begin{bmatrix} 15 & 19 \\ 27 & 10 \\ 11 & 11 \\ 11 & 18 \end{bmatrix}$	58 延学	A6 宮商 52	$\begin{bmatrix} 10 & 13 \\ 12 & 15 \\ 10 & 12 \\ 20 & 25 \end{bmatrix}$	65 日 章
--------------	---	--------	-------------	--	-------	-------------	--	--------

◎女子試合結果【6月1日(水)】

A1 小林 55	$\begin{bmatrix} 11 & 10 \\ 16 & 10 \\ 21 & 10 \\ 7 & 12 \end{bmatrix}$	42 宮 商	延学 69	$\begin{bmatrix} 25 & 18 \\ 18 & 10 \\ 15 & 16 \\ 11 & 13 \end{bmatrix}$	57 日 章
-------------	---	--------	-------	--	--------

A3 小林 78	$\begin{bmatrix} 20 & 15 \\ 17 & 11 \\ 25 & 14 \\ 16 & 16 \end{bmatrix}$	56 日 章	延学 79	$\begin{bmatrix} 19 & 19 \\ 11 & 9 \\ 26 & 7 \\ 23 & 17 \end{bmatrix}$	52 宮 商
-------------	--	--------	-------	--	--------