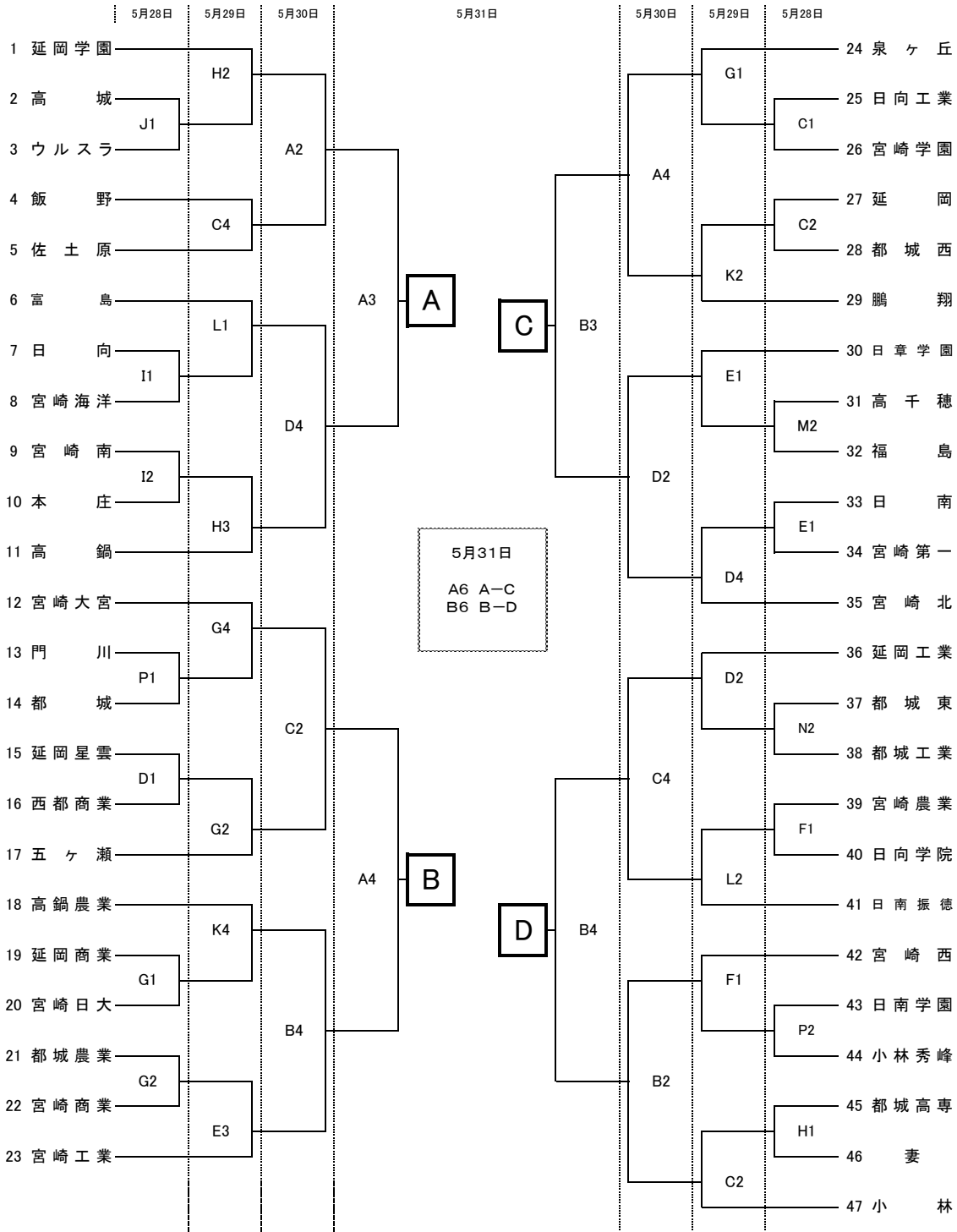


平成28年度 宮崎県高等学校総合体育大会・バスケットボール競技 組み合わせ
男子の部



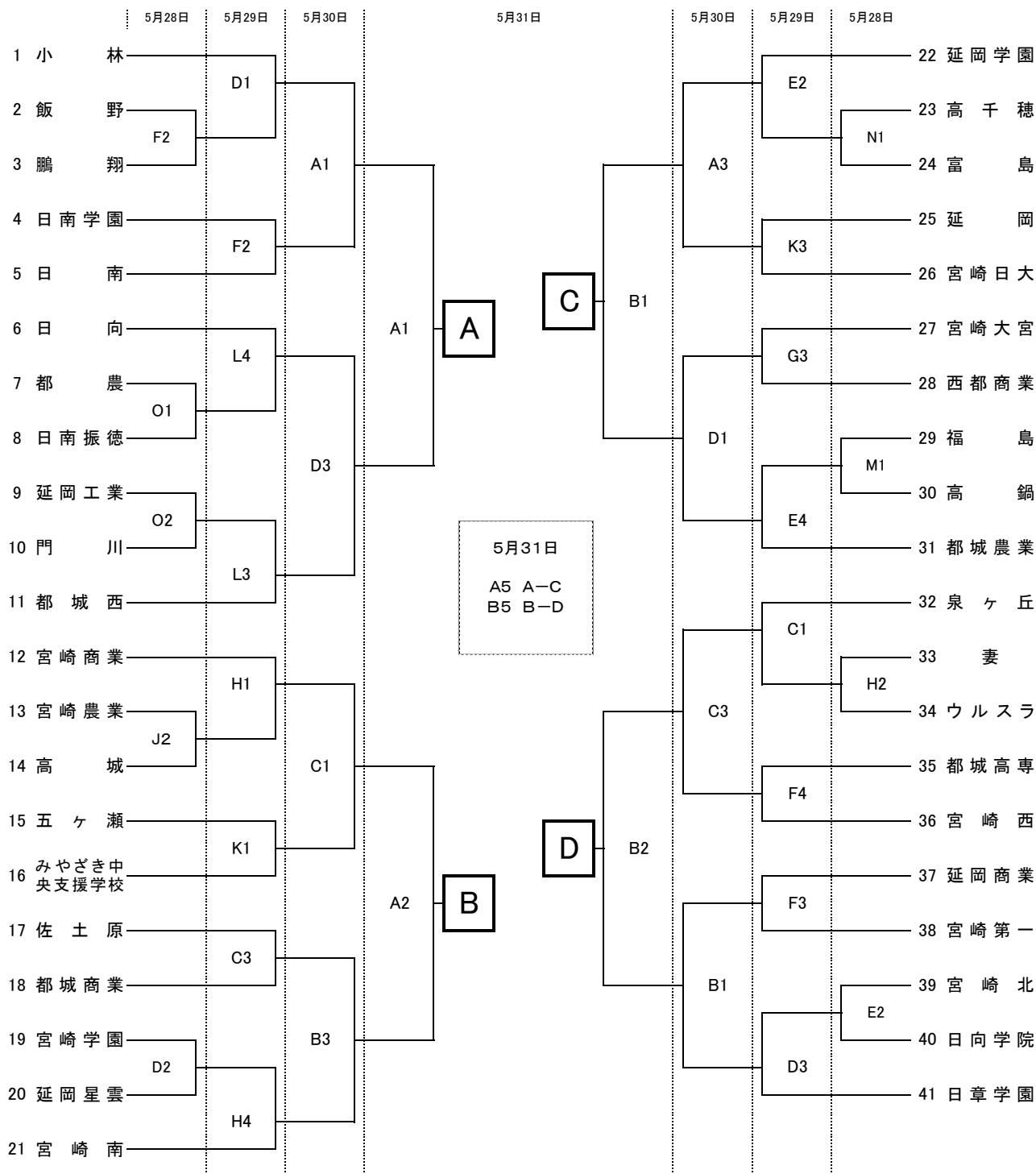
| | 28日 | 29日 | 30日 | 1日 |
|------|--------|--------|--------|--------|
| 第1試合 | 14:00~ | 9:30~ | 9:00~ | 9:30~ |
| 第2試合 | 15:30~ | 11:00~ | 10:30~ | 11:00~ |
| 第3試合 | | 12:30~ | 12:00~ | 12:30~ |
| 第4試合 | | 14:00~ | 13:30~ | 14:00~ |
| 第5試合 | | | 15:00~ | |
| 第6試合 | | | 16:30~ | |

| | 6月1日 | A | B |
|----------|-------------|-------------|---|
| 1試合目(女子) | A・C勝 - B・D負 | A・C負 - B・D勝 | |
| 2試合目(男子) | A・C勝 - B・D負 | A・C負 - B・D勝 | |
| 3試合目(女子) | A・C勝 - B・D勝 | A・C負 - B・D負 | |
| 4試合目(男子) | A・C勝 - B・D勝 | A・C負 - B・D負 | |

| 会場 | |
|-----|--------|
| A・B | 宮崎県体育館 |
| C・D | 佐土原体育館 |
| E・F | 清武体育館 |
| G・H | 宮崎大宮高校 |
| I・J | 宮崎南高校 |
| K・L | 宮崎日大高校 |
| M・N | 宮崎西高校 |
| O・P | 宮崎工業高校 |

平成28年度 宮崎県高等学校総合体育大会・バスケットボール競技 組み合わせ

女子の部



| | 28日 | 29日30日 | 31日 | 1日 |
|------|-------------|-------------|-------------|-------------|
| 第1試合 | 14:00~ | 9:30~ | 9:00~ | 9:30~ |
| 第2試合 | 15:30~17:00 | 11:00~ | 10:30~ | 11:10~ |
| 第3試合 | | 12:30~ | 12:00~ | 12:50~ |
| 第4試合 | | 14:00~15:30 | 13:30~ | 14:30~16:10 |
| 第5試合 | | | 15:00~ | |
| 第6試合 | | | 16:30~18:00 | |

| | 6月1日 | A | B |
|----------|-------------|-------------|---|
| 1試合目(女子) | A・C勝 - B・D負 | A・C負 - B・D勝 | |
| 2試合目(男子) | A・C勝 - B・D負 | A・C負 - B・D勝 | |
| 3試合目(女子) | A・C勝 - B・D勝 | A・C負 - B・D負 | |
| 4試合目(男子) | A・C勝 - B・D勝 | A・C負 - B・D負 | |

| 会 場 | |
|-----|--------|
| A・B | 宮崎県体育館 |
| C・D | 佐土原体育館 |
| E・F | 清武体育館 |
| G・H | 宮崎大宮高校 |
| I・J | 宮崎南高校 |
| K・L | 宮崎日大高校 |
| M・N | 宮崎西高校 |
| O・P | 宮崎工業高校 |