

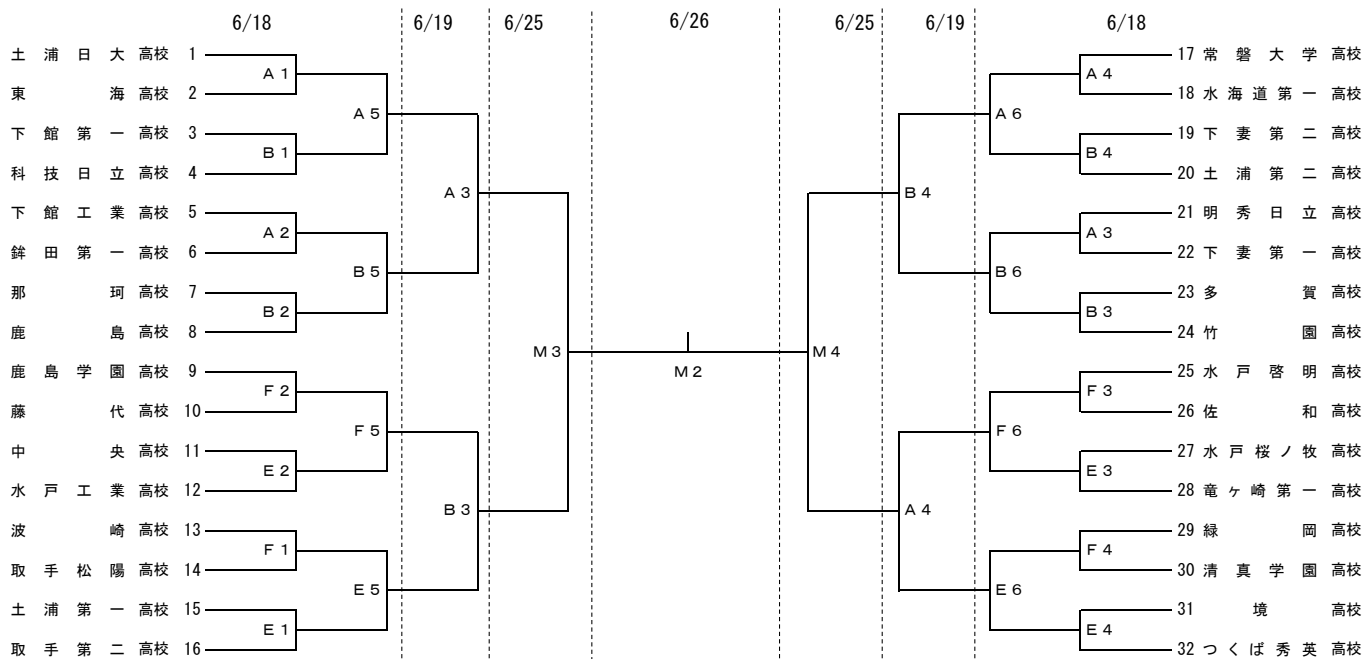
平成28年度 全国高等学校総合体育大会バスケットボール競技茨城県予選会 組合せ表

期 日：平成28年6月18日(土)・19日(日)・25日(土)・26日(日)

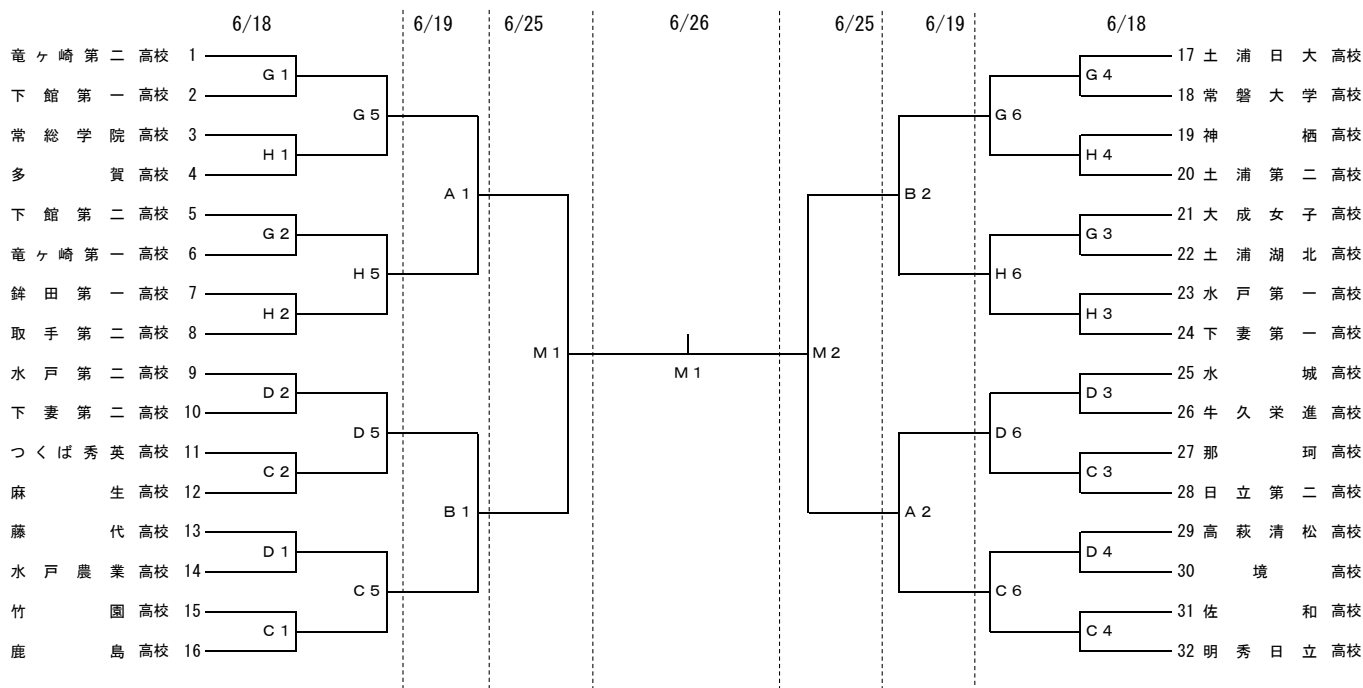
場 所：下館総合体育館(Mコート) 霞ヶ浦文化体育会館(A・Bコート) 石岡第二高等学校体育館(C・Dコート)

取手松陽高等学校体育館(E・Fコート) 竜ヶ崎南高等学校体育館(G・Hコート)

《 男子 の 部 》



《 女 子 の 部 》



- 【1】試合時間 6/18 第一試合 9:00～ 第二試合 10:30～ 第三試合 12:00～ 第四試合 13:30～ 第五試合 15:00～ 第六試合 16:30～  
 6/19・6/25 第一試合 9:30～ 第二試合 11:00～ 第三試合 12:30～ 第四試合 14:00～  
 6/26 第一試合 10:00～ 第二試合 12:00～

- 【2】オフィシャル 第一試合のオフィシャルは第三試合目のチームが行い、前半は組み合わせ番号の若いチームとする。  
 第二試合目以降は負けたチームが次のゲームのオフィシャルを担当する。

- 【3】ベンチ入り人数 コーチ1名 Aコーチ1名 マネージャー1名 学校関係者1名 選手18名とする。

- 【4】試合当日、参加チームのキャプテンまたはマネージャーは会場到着の際に、各会場の本部席で受付をしてください。(試合開始時間の1時間前までに)

- 【5】貴重品の管理は各チームで行い、飲食した後のゴミは各自持ち帰ること。

- 【6】チーム応援については、「鳴り物」禁止です。太鼓・メガホンなどは使用しないでください。

- 【7】エントリー変更は原則として行わない。(怪我等のやむを得ない事情に限り、当該選手とエントリー外選手との入れ替えは可能である。)

- 【8】試合開始前、会場内の所定の場所において公式スコアシートへのメンバー記入を済ませ、相手チームにメンバー表を提出する。

- 【9】閉会式は、1～3位チームの表彰、及び優秀選手の表彰を行います。