

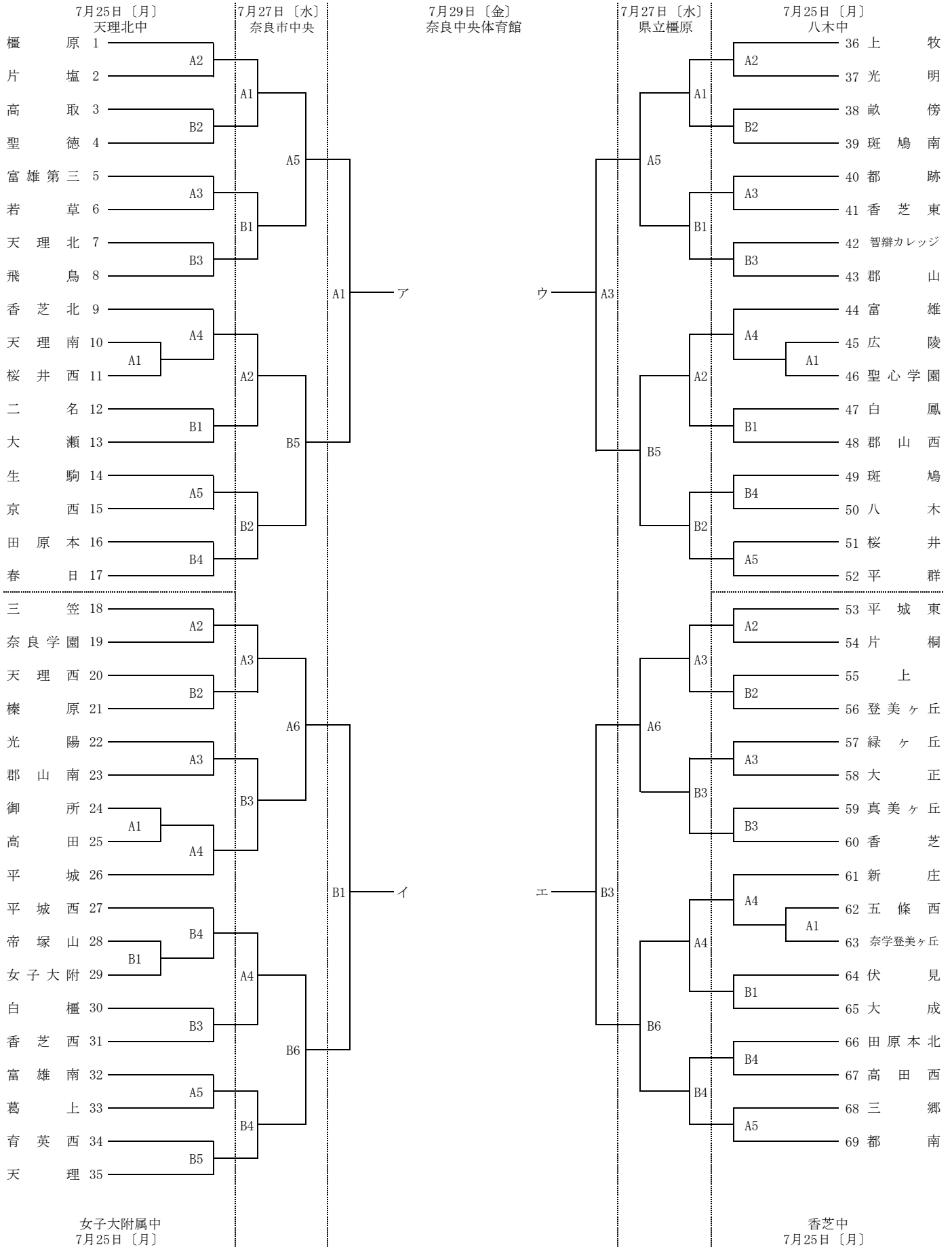
2016 (平成28) 年度 第67回奈良県中学校バスケットボール総合体育大会 (女子の部)

・日時、会場

7月25日 (月) - 天理北、女子大附、八木、香芝
 7月27日 (水) - 奈良市中央体育館、県立橿原体育館
 7月29日 (金) - 奈良市中央体育館
 7月30日 (土) - 奈良市中央体育館

・試合時間

25日 (月) 29日 (金) ①9:00 ②10:20 ③11:40 ④13:00 ⑤14:20 ⑥15:40
 27日 (水) ①9:30 ②10:50 ③12:10 ④13:30 ⑤14:50 ⑥16:10
 30日 (土) ①10:00 ②11:20 ③13:00 ④14:20



2016 (平成28) 年度 第67回奈良県中学校バスケットボール総合体育大会 (男子の部)

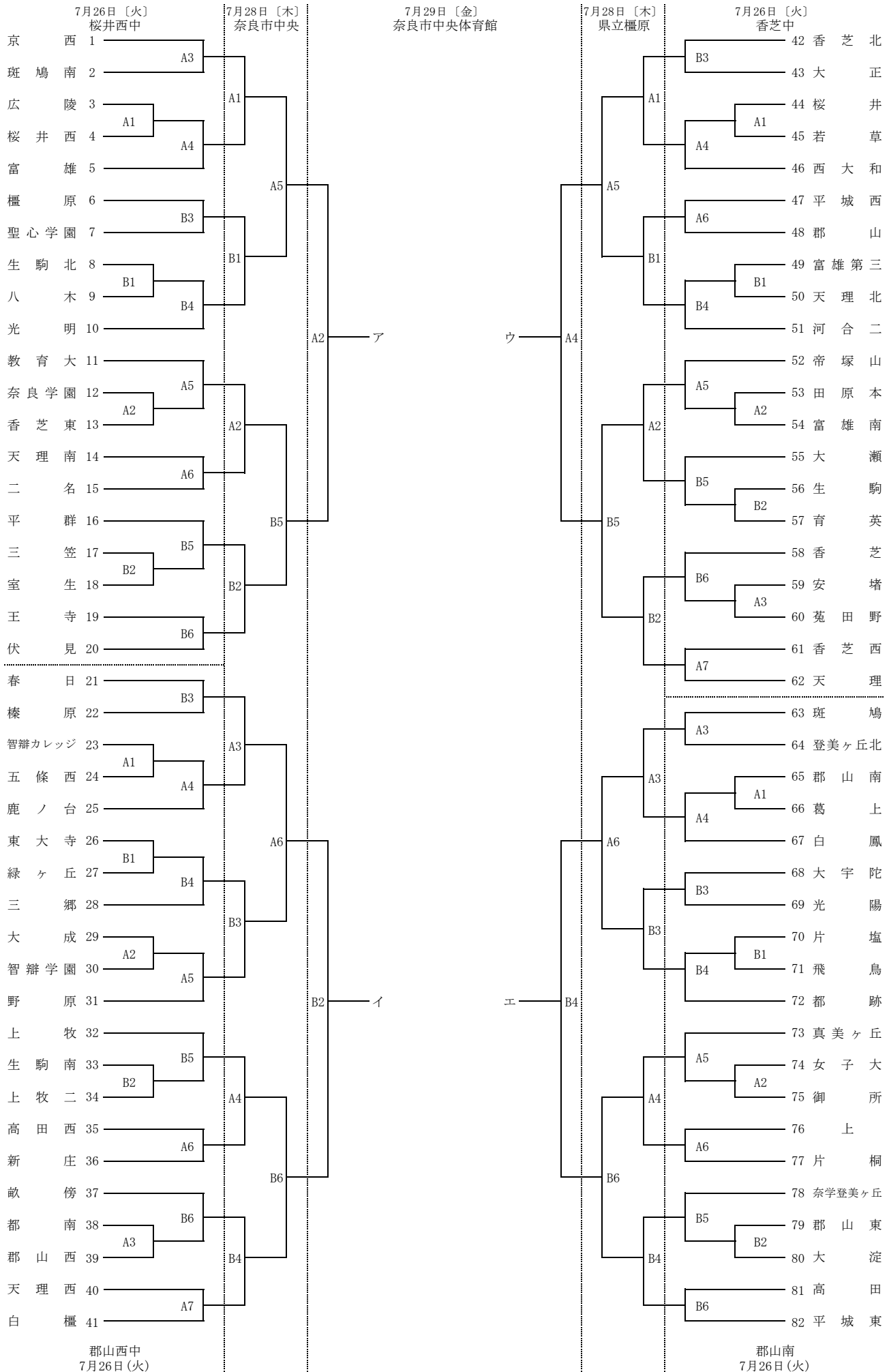
・日時、会場

7月26日 (火) - 桜井西、郡山西、香芝、郡山南
7月29日 (金) - 奈良市中央体育館

7月28日 (木) - 奈良市中央体育館、県立橿原体育館
7月30日 (土) - 奈良市中央体育館

・試合時間

①9:00 (最終日は ①10:00) ③11:40 ②11:20 ④13:00 ③13:00 ⑤14:20 ⑥15:40 ⑦17:00 ④14:20



2016 (平成28) 年度 第67回 奈良県中学校総合体育大会バスケットボールの部 決勝リーグ

- ・ 日時、会場 7月29日(金)・30日(土) 奈良市中央体育館
- ・ 試合開始 7月29日(金) ⑤14:20 ⑥15:40
30日(土) ①10:00 ②11:20 ③13:00 ④14:20

〔女子の部〕

7月29日(金)

試合順	チーム名	得点	チーム名
A-5	ア	()-()	イ
B-5	ウ	()-()	エ

7月30日(土)

試合順	チーム名	得点	チーム名
A-1	B-5の負けチーム	()-()	A-5の勝ちチーム
B-1	B-5の勝ちチーム	()-()	A-5の負けチーム
A-3	A-5の勝ちチーム	()-()	B-5の勝ちチーム
B-3	A-5の負けチーム	()-()	B-5の負けチーム

〔男子の部〕

7月29日(金)

試合順	チーム名	得点	チーム名
A-6	ア	()-()	イ
B-6	ウ	()-()	エ

7月30日(土)

試合順	チーム名	得点	チーム名
A-2	B-6の負けチーム	()-()	A-6の勝ちチーム
B-2	B-6の勝ちチーム	()-()	A-6の負けチーム
A-4	A-6の勝ちチーム	()-()	B-6の勝ちチーム
B-4	A-6の負けチーム	()-()	B-6の負けチーム

◎ 決勝リーグ順位決定方法

- [1] 勝ち数の多いチームを上位とする。
- [2] 2チームの勝ち数が同じ場合は、直接対戦の勝ちチームを上位とする。
- [3] 3チームの勝ち数が同じ場合は、当該チームの得失点差で決定する。