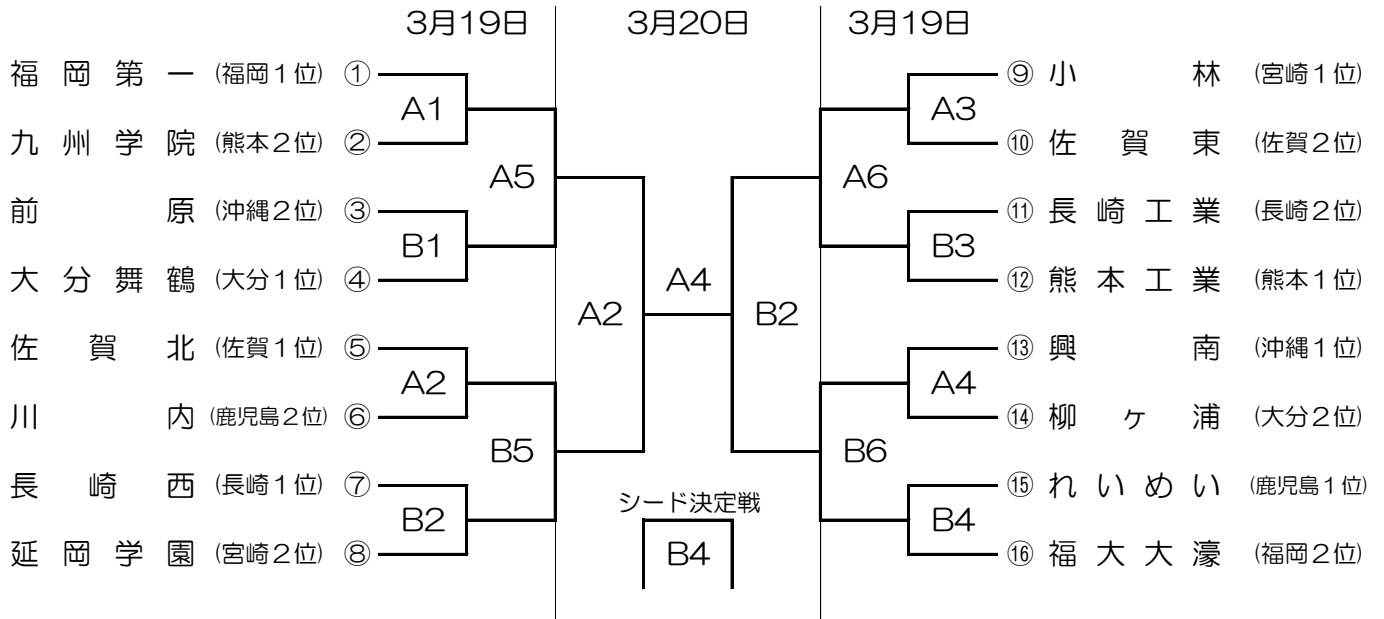
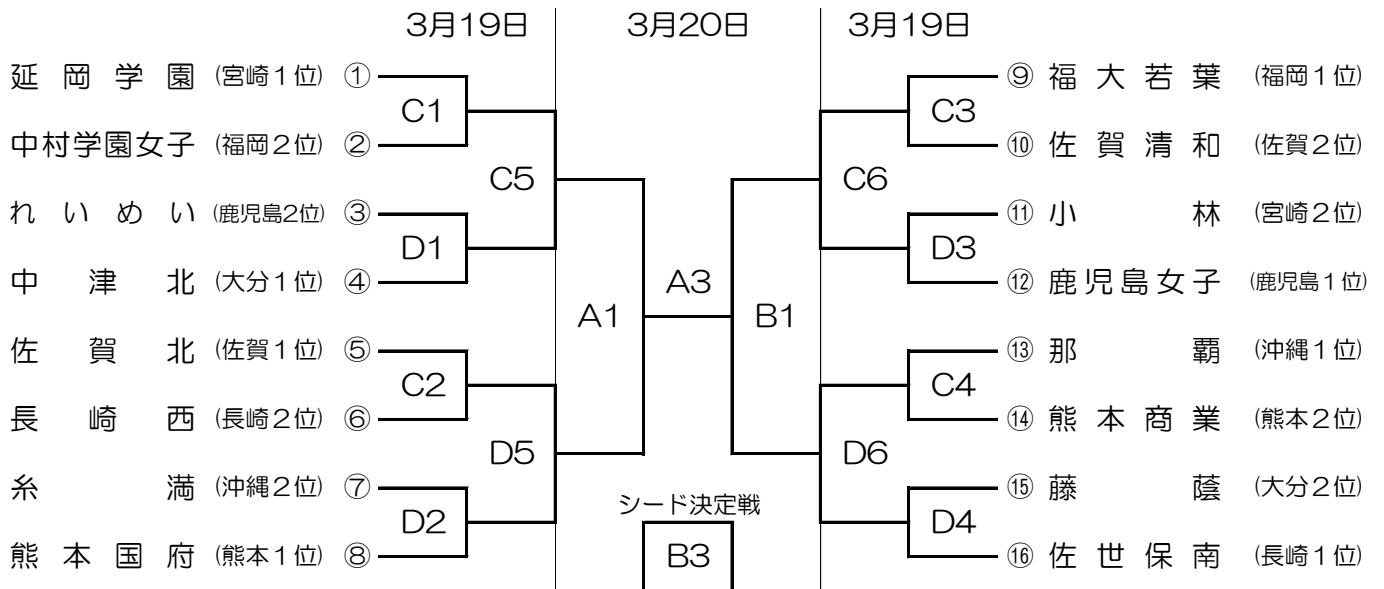


平成28年度 全九州高等学校バスケットボール春季選手権大会 組合せ

【 男子 Aパート 】



【 女子 Aパート 】



- 試合会場 宮崎県体育館 (A,B)
宮崎市総合体育館 (C、D)

● 試合日程

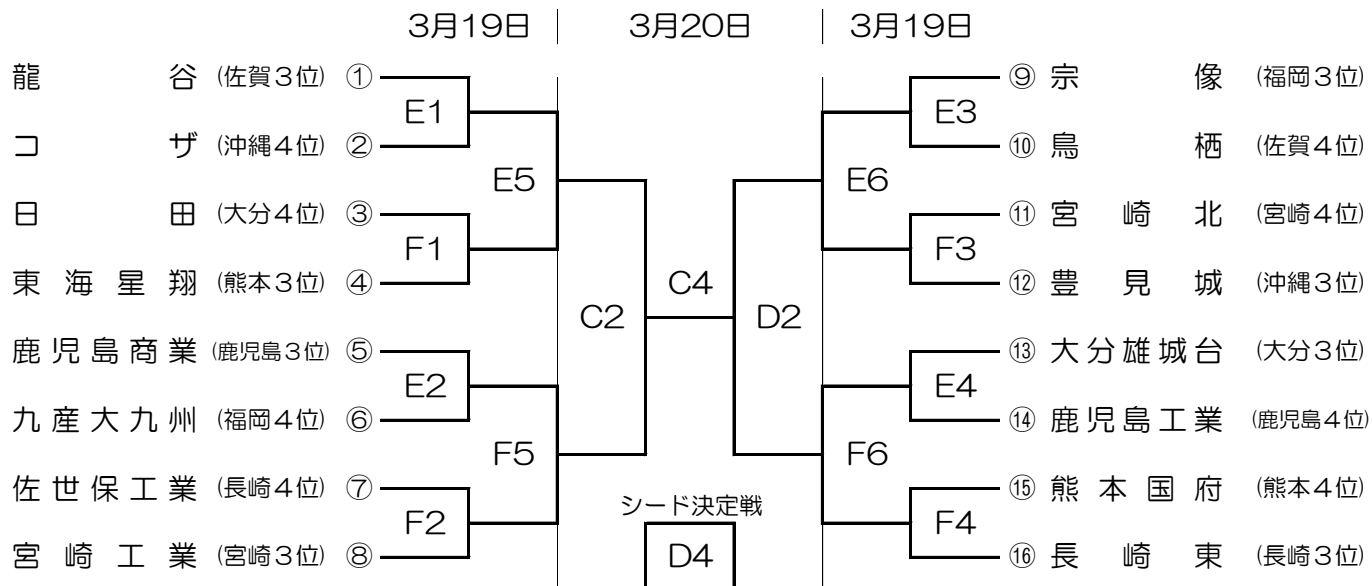
期 日	第1試合	第2試合	第3試合	第4試合	第5試合	第6試合
3月19日(日)	9:00~	10:30~	12:00~	13:30~	15:00~	16:30~
3月20日(月)	9:00~	10:30~	12:00~	13:30~		

◎ 競技上の注意

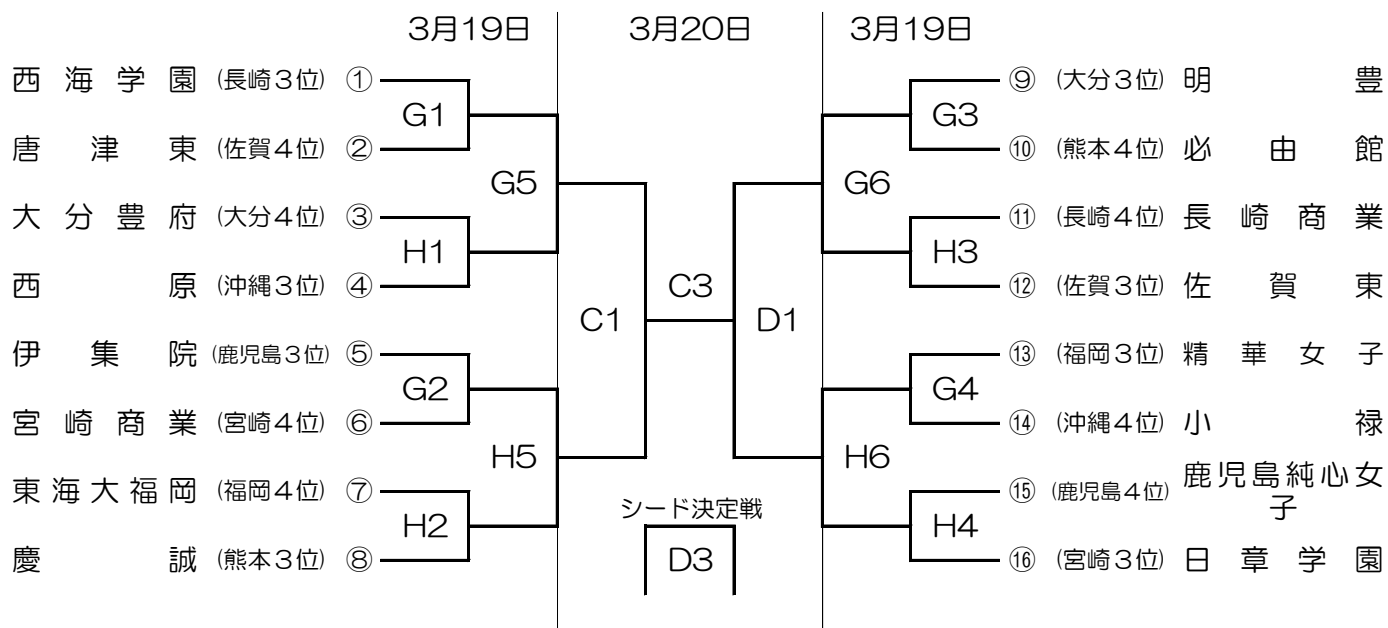
- 1) ベンチは組合せ番号番号の若いチームをオフィシャル席に向かって右側とし、ユニフォームは淡色とする。
- 2) 試合時間が遅れた場合は、前試合終了時から10分後に次の試合を開始する。
- 3) メンバー表は、このプログラムのメンバー表を使用する。(メンバー表の提出は不要)
- 4) 会場への入場について、19日(日)、20日(月)両日とも8時00分とする。

平成28年度 全九州高等学校バスケットボール春季選手権大会 組合せ

【 男子 Bパート 】



【 女子 Bパート 】



- 試合会場 宮崎市総合体育館 (C、D)
県立高鍋高校体育館 (E、F)
県立大宮高校体育館 (G、H)

●試合日程

期 日	第1試合	第2試合	第3試合	第4試合	第5試合	第6試合
3月19日(日)	9:00~	10:30~	12:00~	13:30~	15:00~	16:30~
3月20日(月)	9:00~	10:30~	12:00~	13:30~		

◎競技上の注意

- 1) ベンチは組合せ番号番号の若いチームをオフィシャル席に向かって右側とし、ユニフォームは淡色とする。
- 2) 試合時間が遅れた場合は、前試合終了時から10分後に次の試合を開始する。
- 3) メンバー表は、このプログラムのメンバー表を使用する。(メンバー表の提出は不要)
- 4) 会場への入場について、19日(日)、20日(月)両日とも8時00分とする。