

平成29年度 徳島県中学校総合体育大会（バスケットボール）組み合わせ（男子）

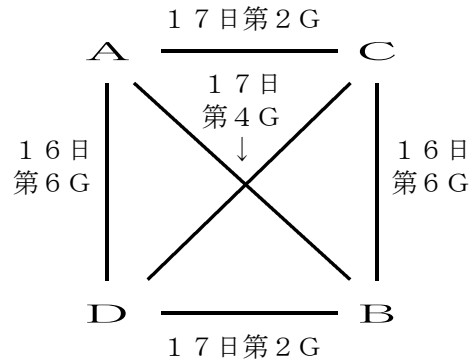
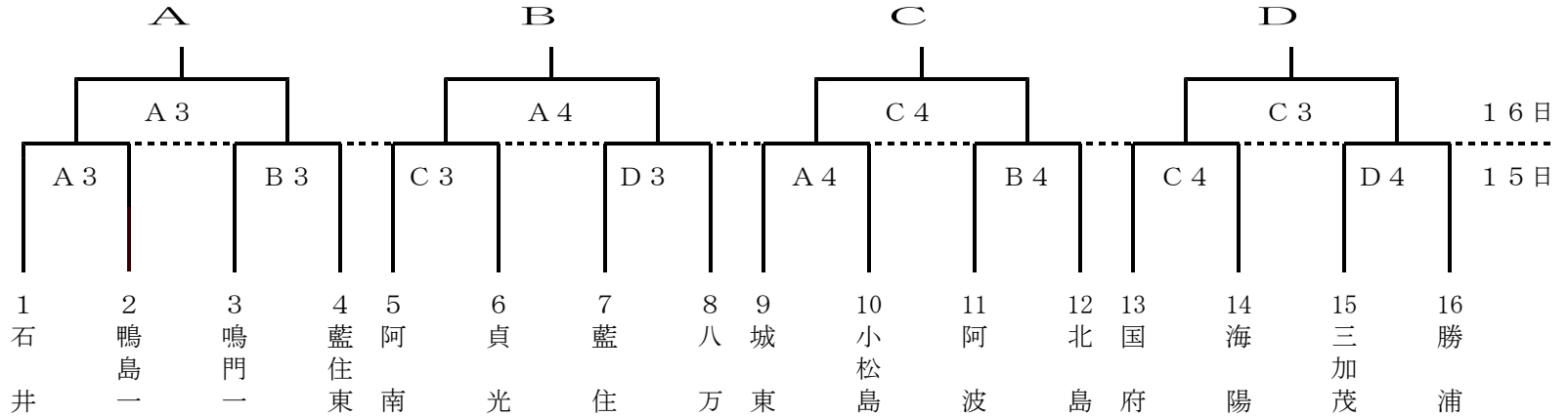
会場：アミノバリューホール（A・B・C・Dコート、サブコートがD）

日程：15日・・・開始式 9：00（A,B,C,D2試合目までのチームと前年度男女優勝校参加、選手宣誓・・・女子）

競技開始 9：30

16日・17日・・・競技開始 9：00

試合時間：3日間とも1試合は1時間20分。各試合の開始時刻は早くしない。遅れた場合は前のゲームの終了より10分後に開始。



リーグ戦（ベスト4）

16日（2日目）第6試合

Aコート

A-D

Cコート

B-C

17日（3日目）第2試合

A-C

D-B

第4試合

B-A

C-D

※リーグ戦組み合わせの左側が淡色ユニフォームとする。

平成29年度 徳島県中学校総合体育大会（バスケットボール）組み合わせ（女子）

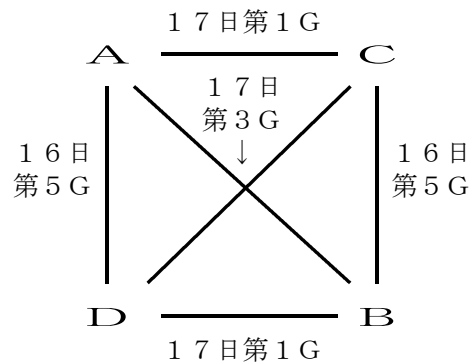
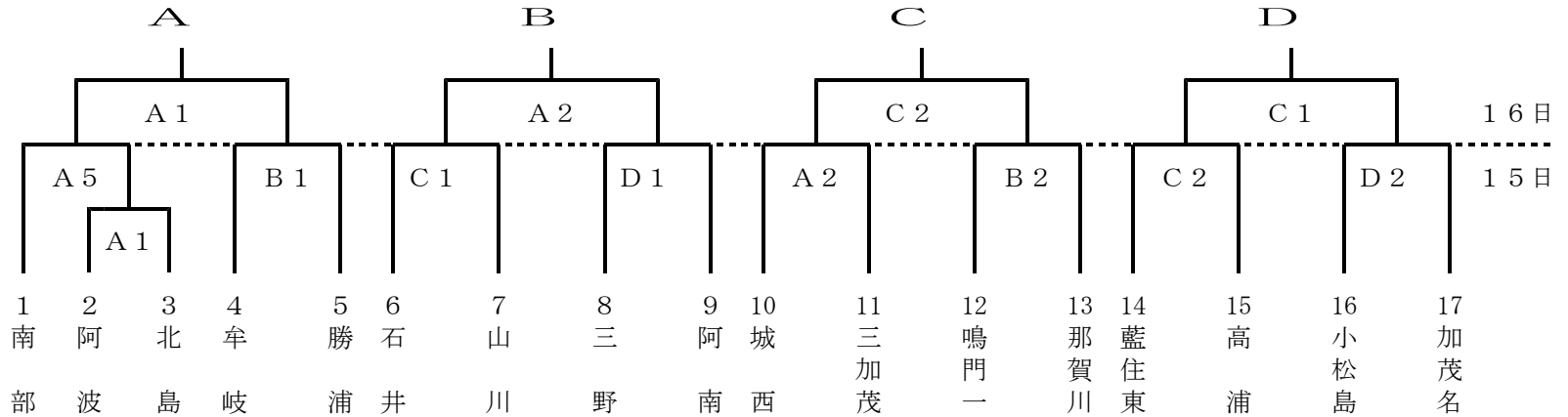
会場：アミノバリューホール（A・B・C・Dコート、サブコートがD）

日程：15日・・・開始式 9：00（A,B,C,D2試合目までのチームと前年度男女優勝校参加、選手宣誓・・・女子）

競技開始 9：30

16日・17日・・・競技開始 9：00

試合時間：3日間とも1試合は1時間20分。各試合の開始時刻は早くしない。遅れた場合は前のゲームの終了より10分後に開始。



リーグ戦（ベスト4）

	Aコート	Cコート
16日（2日目）第5試合	A-D	B-C
17日（3日目）第1試合	A-C	D-B
第3試合	B-A	C-D

※リーグ戦組み合わせの左側が淡色ユニフォームとする。