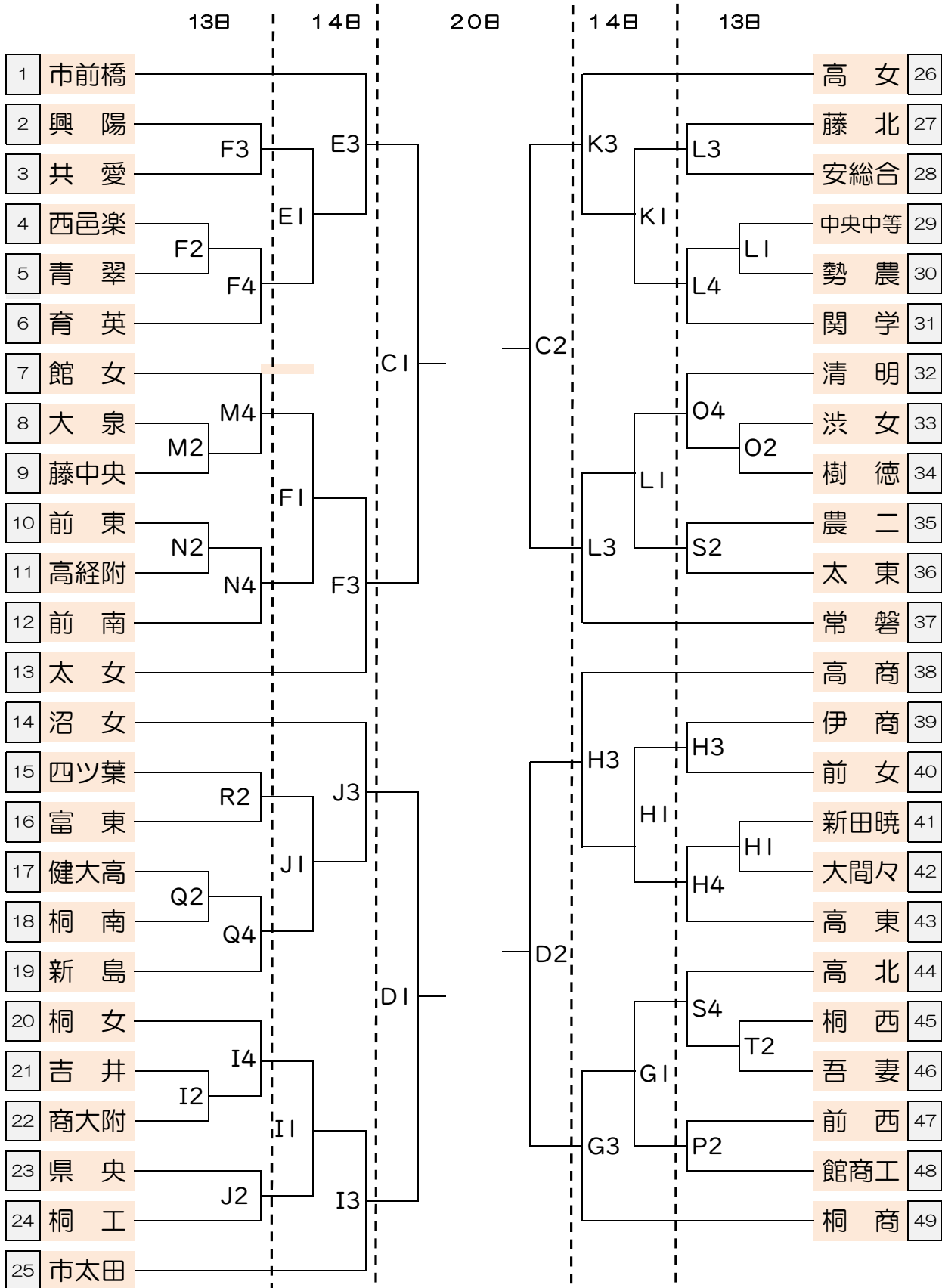


平成29年度 群馬県高等学校バスケットボール新人大会
兼第28回 関東高等学校バスケットボール新人大会県予選会

女子



| 会場 | |
|-----|------------|
| AB | 伊勢崎市民体育館 |
| C.D | 伊勢崎市民第二体育館 |
| E.F | 伊勢崎 |
| G.H | 伊勢崎商業 |
| I.J | 市立太田 |
| K.L | 県立太田 |
| M.N | 伊勢崎工業 |
| O.P | 伊勢崎清明 |
| Q.R | 太田工業 |
| S.T | 太田東 |

| 時間 | |
|--------|-------|
| 13・14日 | |
| 第1 | 9:30 |
| 第2 | 11:15 |
| 第3 | 13:00 |
| 第4 | 14:45 |
| 20日 | |
| 第1 | 9:30 |
| 第2 | 11:25 |
| 第3 | 13:40 |
| 第4 | 15:15 |
| 21・27日 | |
| 第1 | 9:30 |
| 第2 | 11:15 |
| 第3 | 13:00 |
| 第4 | 14:45 |