

# 第 65 回 広 島 県 高 等 学 校 バ ス ケ ッ ト ボ ー ル 新 人 大 会

- 第二試合以降は敗者テーブルとする。決勝リーグについては別に連絡する。
- ベンチは、組合せ番号の若いチームが右側で、ユニフォームは淡色とする。各チームとも濃淡2色を用意すること。
- 試合時間は、【 10-2-10-7-10-2-10 】、ブロック決勝・決勝リーグは正規のタイムとする。
- コート紹介

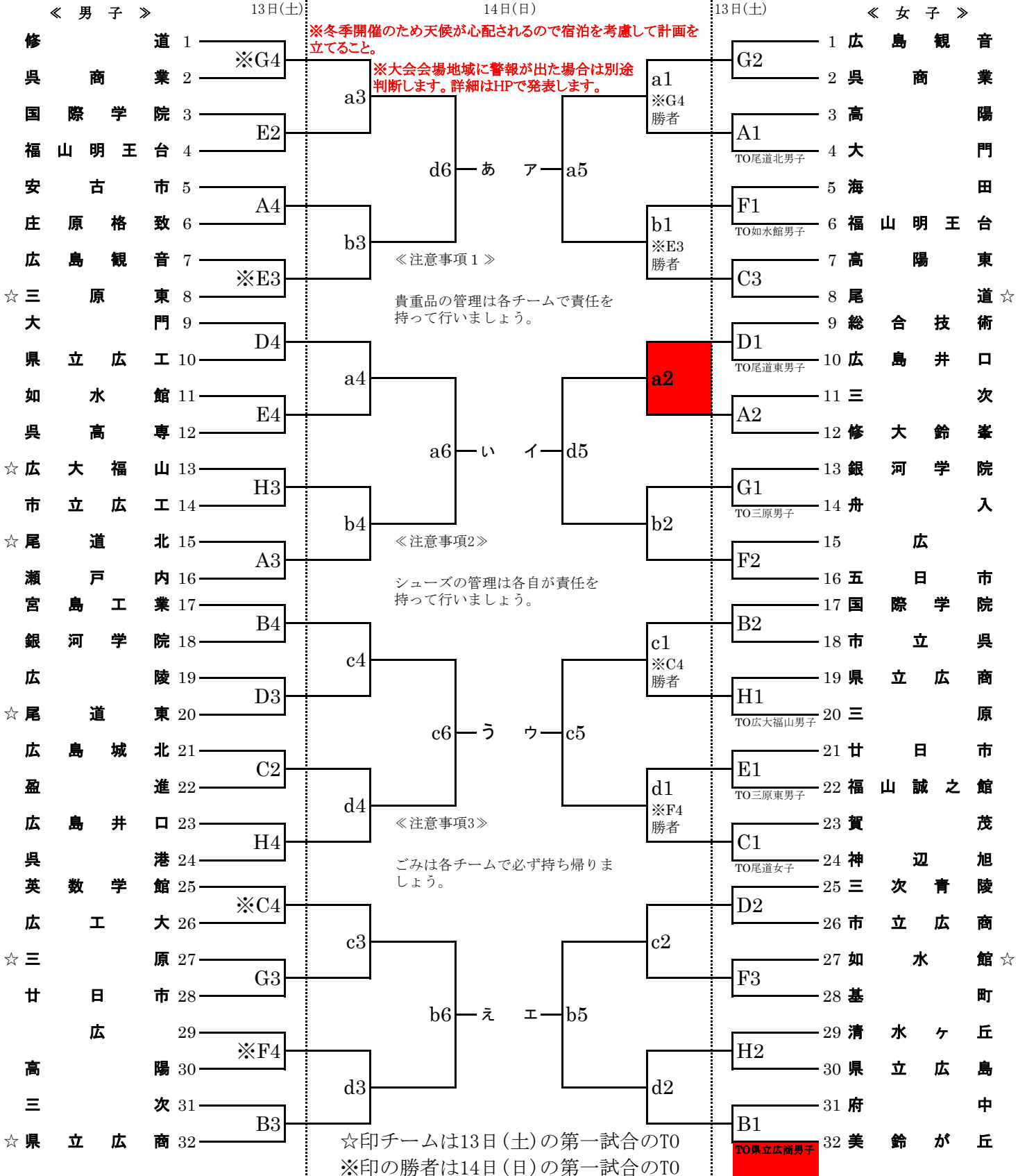
びんご運動公園	三原リージョンプラザ	三原高校
A, B, C, D a, b, c, d	E, F	G, H

**赤いマークがしてある個所が、訂正箇所です。**

5 各会場の開館時間および試合開始時刻は以下の通りとする。時間を厳守して、開館時間前に会場に立ち入らないこと。

2018年1月	開場	第1試合	第2試合	第3試合	第4試合	第5試合	第6試合
1月13日(土)	11:00~	12:00~	13:30~	15:00~	16:30~		
1月14日(日)	8:00~	9:00~	10:30~	12:00~	13:30~	15:00~	16:30~
1月20日(土)	9:00~	10:00~	11:30~	13:00~	14:30~	16:00~	
1月21日(日)	8:00~	9:00~	10:30~	12:00~	13:30~	15:00~	

開始時刻はあくまで予定時刻です



※ 三原高校へのバスの乗り入れはできません。  
 ※ びんご運動公園では、バスは所定の場所へ駐車してください。また、玄関前の路上での乗り降りはしないでください。