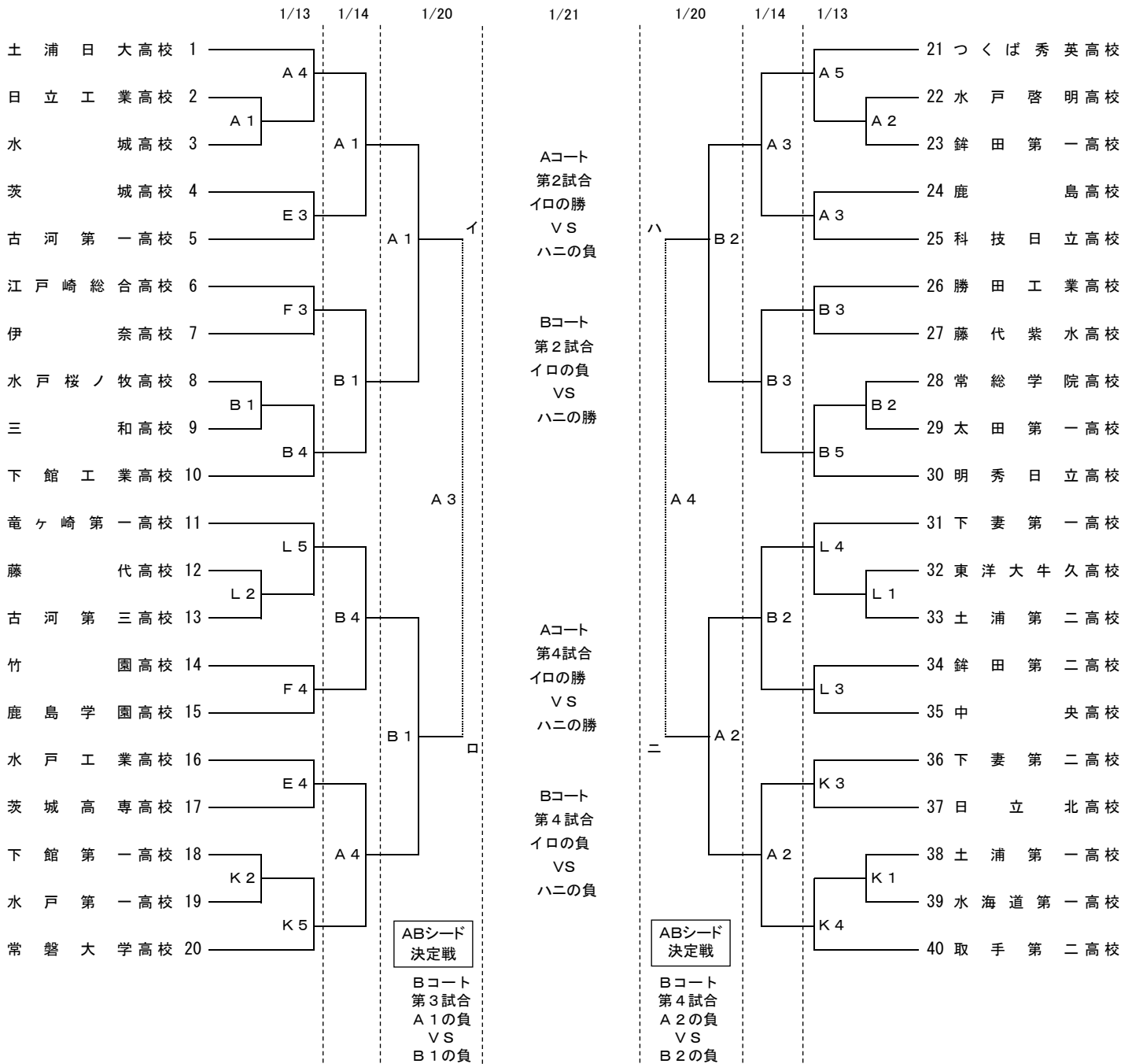


平成29年度茨城県高等学校新人バスケットボール大会兼第28回関東高等学校バスケットボール新人大会茨城県予選会

期 日：平成30年1月13日(土)・14日(日)・20日(土)・21日(日) 予備日16日(火)・23日(火)

場 所：霞ヶ浦文化体育会館 (A・Bコート) ・江戸崎総合運動公園体育館 (C・Dコート)  
 石岡運動公園体育館 (E・Fコート) ・石岡第二高等学校体育館 (G・Hコート)  
 中央高等学校体育館 (I・Jコート) ・土浦工業高等学校体育館 (K・Lコート)

《男子の部》



- 【1】 試合時間 1/13 ① 9:00~ ② 10:30~ ③ 12:00~ ④ 13:30~ ⑤ 15:00~  
 1/14 ① 10:00~ ② 11:30~ ③ 13:00~ ④ 14:30~  
 1/20・1/21 ① 9:30~ ② 11:00~ ③ 13:00~ ④ 14:30~

【2】 順位決定 勝者2校同じ場合は当該試合の勝者上位 勝者3校同じ場合は当該試合ゴールアベレージ(総得点/総失点)

【3】 オフィシャル 第一試合のオフィシャルは第三試合目のチームが行い、前半は組み合わせ番号の若いチームとする。  
 第二試合目以降は負けたチームが次のゲームのオフィシャルを担当する。

【4】 ベンチ入り人数 コーチ1名 Aコーチ1名 マネージャー1名 学校関係者1名 選手18名とする。

【5】 エントリー変更は原則として行わない。(怪我等のやむを得ない事情に限り、当該選手とエントリー外選手との入れ替えは可能である。)

【6】 開場時間は、第1試合開始の1時間前が原則です。

【7】 試合当日、参加チームのキャプテンまたはマネージャーは会場到着の際に、各会場の本部席で受付をしてください。(試合開始時間の1時間前までに)

【8】 会場内は土足厳禁とし、外でのウォーミングアップは運動靴を使用すること。

【9】 貴重品の管理は各チームで行い、**飲食した後のゴミは各自持ち帰ること。**