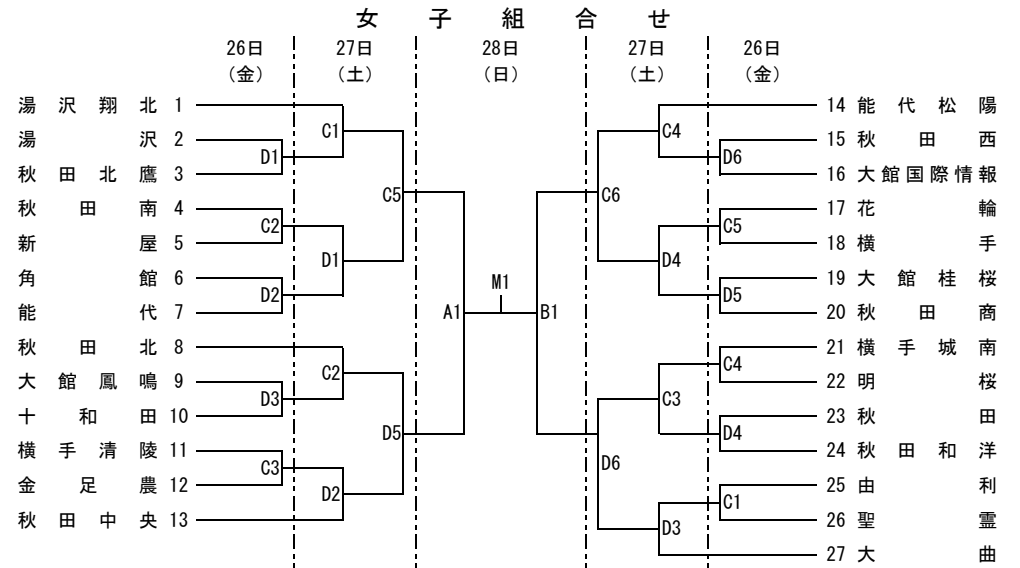
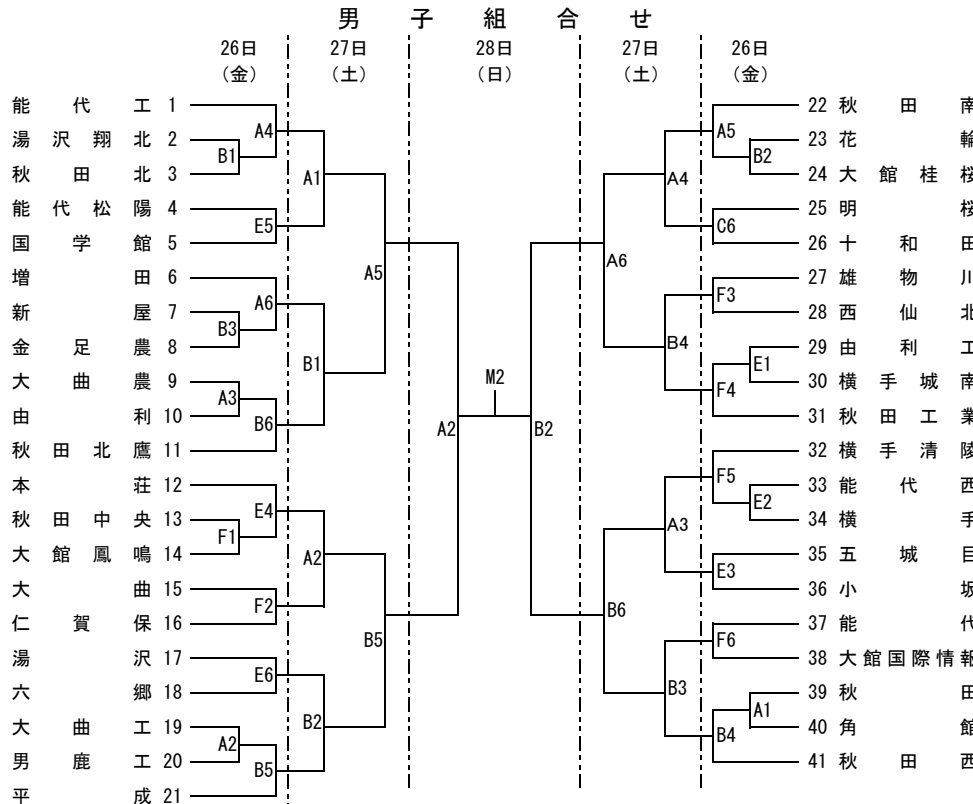


ウィンターカップ2018 第71回全国高等学校バスケットボール選手権大会 秋田県予選会

期 日 平成30年10月26日(金)～10月28日(日)
 会 場 横手市増田体育館
 横手市雄物川体育館
 横手市横手体育館
 委 員 長 伊藤 泰

試合会場	コート	競技日程				
		10月26日(金)	10月27日(土)	10月28日(日)		
横手市増田体育館	A	6試合	6試合	2試合	M	2試合
	B	6試合	6試合	2試合		
横手市雄物川体育館	C	6試合	6試合			
	D	6試合	6試合			
横手市横手体育館	E	6試合				
	F	6試合				

	試合数			
	10月26日(金)	10月27日(土)	10月28日(日)	合計試合数
男子	1～2回戦 25試合	3回戦、準々決勝 12試合	3試合	40試合
女子	1回戦 11試合	3回戦、準々決勝 12試合	準決勝、決勝 3試合	26試合
計	36試合	24試合	6試合	66試合



◎ 会場 横手市増田体育館 A・B・Mコート
 横手市雄物川体育館 C・Dコート
 横手市横手体育館 E・Fコート

◎ 試合時間

	試合時間(26日～27日)		試合時間(28日)	
	第1試合	第2試合	女子準決勝	男子準決勝
第1試合	9:00～10:30	10:30～12:00	9:00～10:30	10:30～12:00
第2試合	10:30～12:00	12:00～13:30	女子決勝(M1)	12:30～14:00
第3試合	12:00～13:30	13:30～15:00	男子決勝(M2)	14:00～15:30
第4試合	13:30～15:00	15:00～16:30	※ 準決勝の試合が延びた場合、決勝開始時間が遅れる可能性があります。その場合は、競技部より当該コーチに連絡をしますので予めご了承ください。	
第5試合	15:00～16:30	16:30～18:00		
第6試合	16:30～18:00			

◎ オフィシャル割当て

	10月26日(金)		10月27日(土)		10月28日(日)
	第1試合	第4試合	第1試合	第4試合	
Aコート	大曲農	由利男子	前日F5勝者	前日E3勝者	競技部 (T.O.委員会) で割当
Bコート	新屋男子	金足農男子	前日F6勝者	前日B4勝者	
Cコート	横手清陵女子	金足農女子	前日C4勝者	前日D4勝者	
Dコート	大館鳳鳴女子	十和田女子	前日C1勝者	大曲女子	
Eコート	五城目	小坂			
Fコート	雄物川	西仙北			

※ オフィシャルは原則として、勝者チームが次の試合を担当するが、第1試合・第4試合は、第3試合の対戦チーム同士の話し合いによってそれぞれが担当すること。また、大会2日目の第5試合のオフィシャルは、第4試合の敗者チームが行う。大会3日目のオフィシャルは、後日決定次第連絡しますので、ご協力をよろしくお願い致します。

◎ 資格 ① 男女優勝チームに、第71回全国高等学校バスケットボール選手権大会(東京都)への出場権を与える。
 ② 男女とも優勝校には、優勝杯・賞状を、準優勝と3位には賞状を授与する。