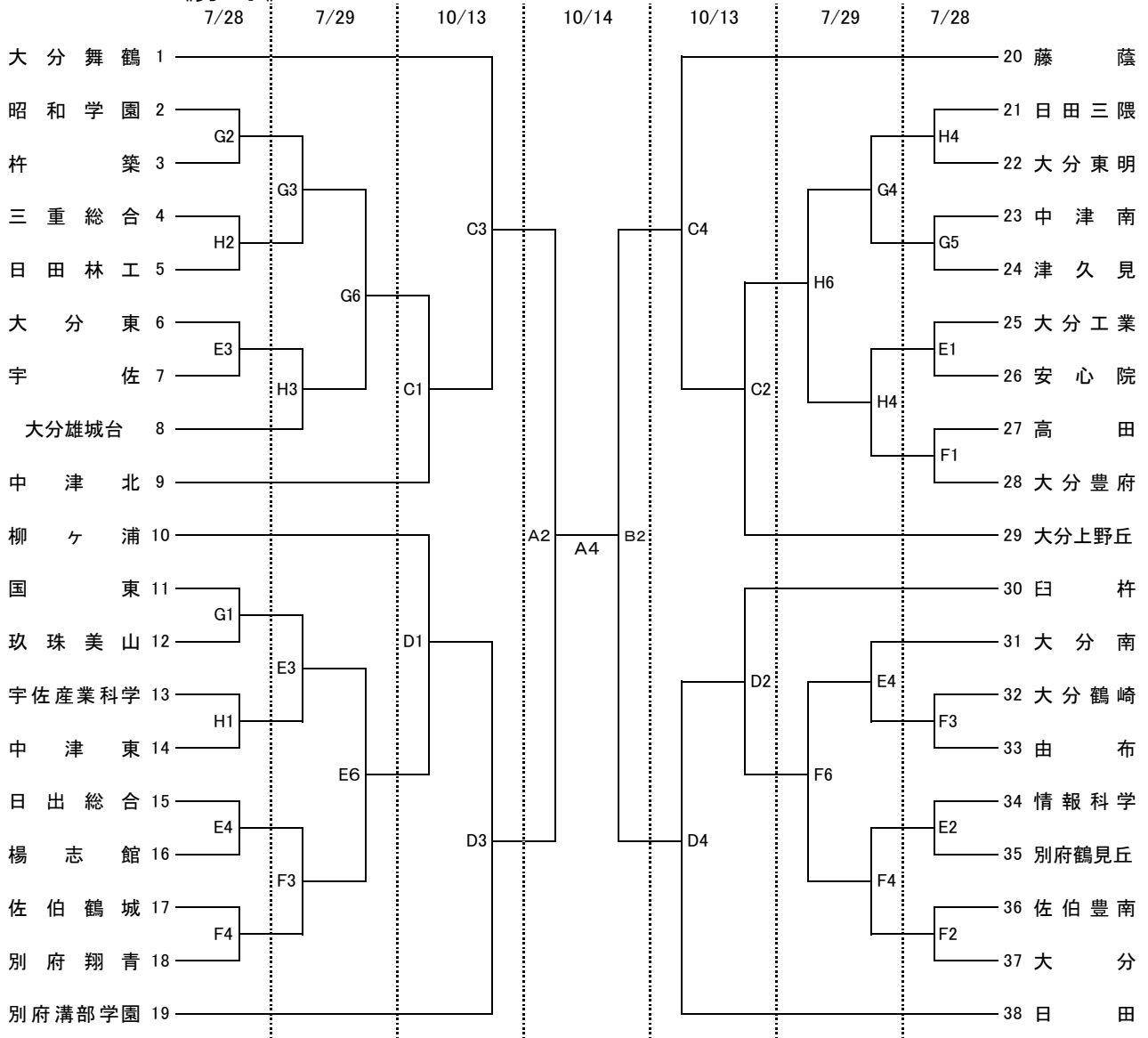


平成30年度第71回全国高等学校バスケットボール選手権大会

1次予選:平成30年7月28日(土)・29日(日) 2次予選:平成30年10月13日(土)・10月14日(日)

《男子》



《試合会場》

大分商業	A・B
大分舞鶴	C・D
大分上野丘	E・F
大分西	G・H

《試合時間》

〈7/28, 29〉		〈10/13,14〉	
第1試合	9:00~	第1試合	9:00~
第2試合	10:30~	第2試合	11:00~
第3試合	12:00~	第3試合	13:00~
第4試合	13:30~	第4試合	15:00~
第5試合	15:00~		
第6試合	16:30~		

- ・会場校に迷惑をかけないよう、ゴミ・吸殻は各チームで必ず持ち帰りください。
- ・貴重品の管理は、各チームでしっかりして下さい。
- ・1試合目のオフィシャルは3試合目のチームからお願いします。
ただし、大分市内のチームが該当の場合は優先的にオフィシャルを行ってください。
- ・駐車場でのトラブルが多発しています。会場校の指示に必ず従って下さい。

※ 2次予選は、1試合2時間で組んでいますので、ご注意ください。