

平成30年度 和歌山県高等学校バスケットボール秋季選手権大会

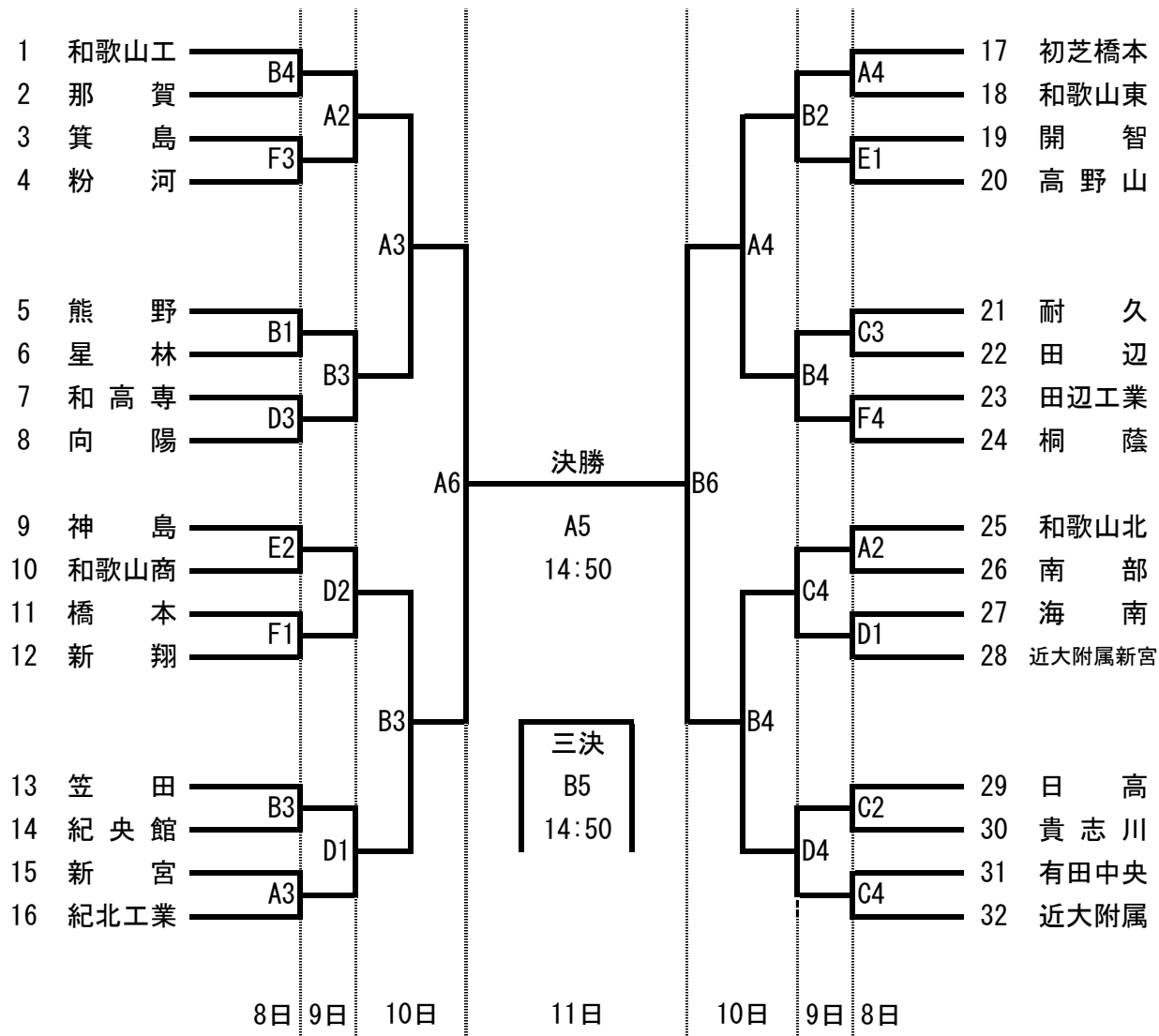
1 期 日 平成30年11月8日(木)～11月11日(日)

2 会 場 県立体育館 ビッグウエーブ 河南体育館
A・B C・D E・F

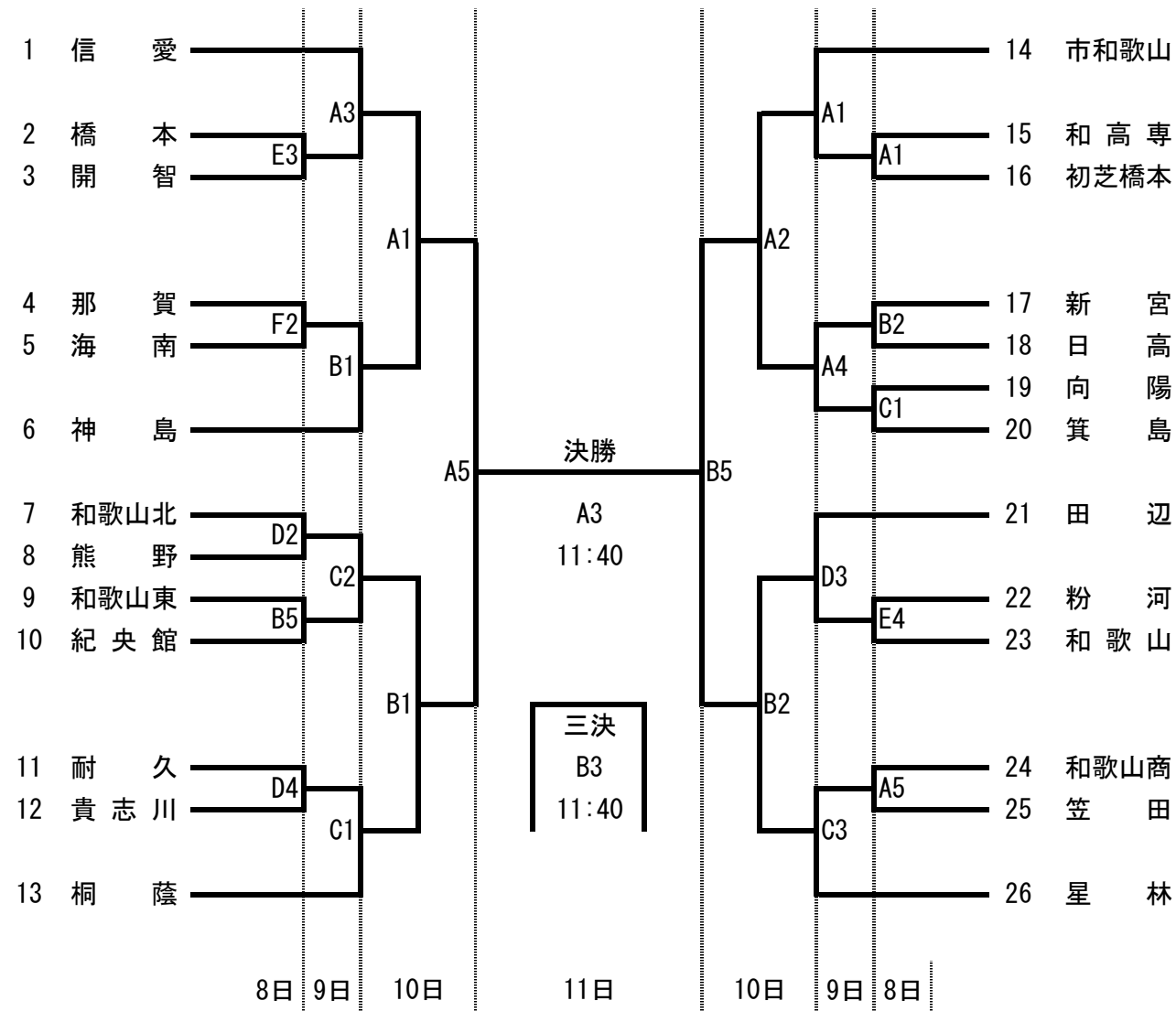
3 組合せ

11月8日の試合時間	11月9日・10日の試合時間	11月11日の試合時間
県立体育館 (A・B) ビッグウエーブ (C・D) 河南体育館 (E・F)	県立体育館 (A・B) ビッグウエーブ (C・D)	県立体育館 (A・B)
① 9:30 ② 11:00	① 9:00 ② 10:30	① 9:00 (中学女子準決勝)
③ 12:30 ④ 14:00	③ 12:00 ④ 13:30	② 10:20 (中学男子準決勝)
⑤ 15:30 ⑥ 17:00	⑤ 15:00 ⑥ 16:30	③ 11:40 (高校女子決勝・三決)
		④ 13:20 (中学男女決勝)
		⑤ 14:50 (高校男子決勝・三決)

【男子の部】



【女子の部】



※注意・・・第1試合のT.Oは第3試合の上位番号チームが行います。
第4試合のT.Oは勝ち負けに関係なく第3試合の下位番号チームが行います。
第5試合のT.Oは第4試合の勝者チームが行います。

※ 開会式 11月8日(木) AM9:00～ 県立体育館
前年度優勝チーム(男子 和歌山工業高等学校, 女子 和歌山信愛高等学校)
並びに県立体育館で第1, 2試合を行うチーム全員および第1試合の
T.Oのチームは参加してください。

※ 閉会式 11月11日(日) 男子決勝・三決終了後～ 県立体育館
男女とも、ベスト4に残ったチームは全員参加してください。