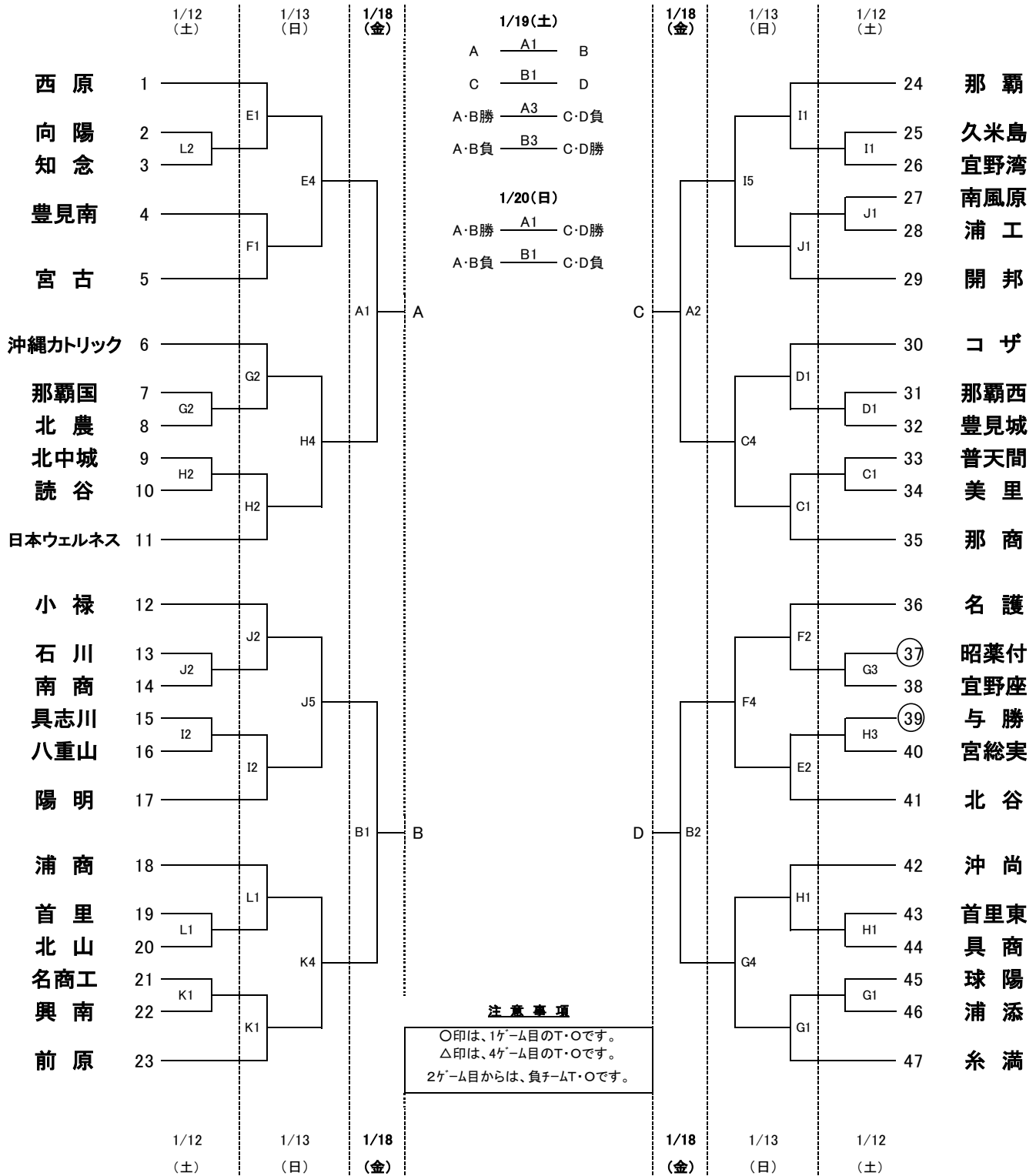


# 第37回 小橋川寛杯争奪高校生バスケットボール選手権大会

	1・2日目	3-5日目
1試合目	9:00	9:00
2試合目	10:30	10:40
3試合目	12:00	12:20
4試合目	13:30	14:00
5試合目	15:00	
6試合目	16:30	

## 女子の部

会場	A・B	… 宜野座村総合体育館
	C・D	… 普天間高校
	E・F	… 与勝高校
	G・H	… 北部農林高校
	I・J	… 名護高校
	K・L	… 名護商工高校



**※重要※ 厳守するようご協力お願いします。**

- 1・2日目高校会場駐車→  
引率者(教諭)・監督・役員・審判のみ可。  
応援団(保護者含む)は公共交通機関をご利用ください。
- 3・4・5日目宜野座村総合体育館会場駐車→  
許容制限有り。駐車出来ない可能性あり。役員及び補助員の指示に従って下さい。  
応援団(保護者含む)は、公共交通機関をご利用ください。  
学校応援で使用するバスは入れません。入口にて乗降お願いします。