

令和元年度 福井県高等学校春季総合体育大会

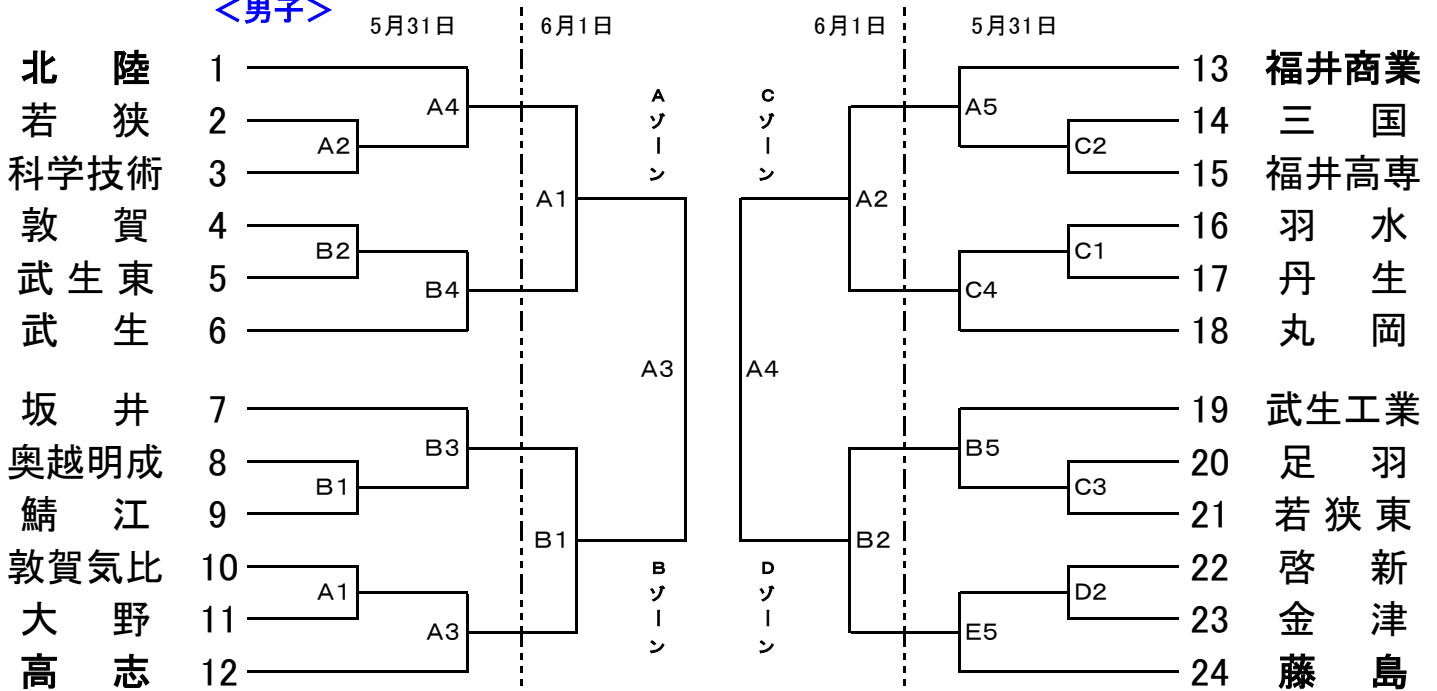
期 日 令和元年5月31日(金)・6月1日(土)・2日(日)

会 場 福井商業高校(A・B・Cコート) 藤島高校(D・E・Fコート)

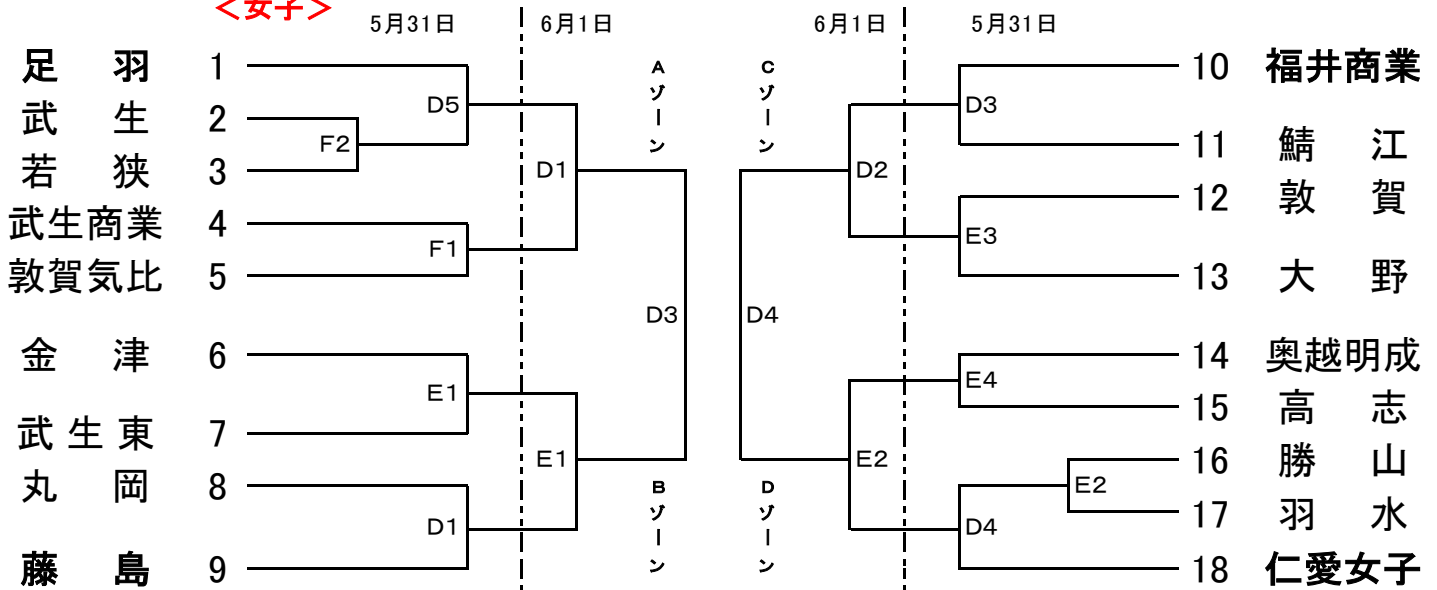
競技時間 5月31日(金) 第1試合 9:00 第2試合 10:40 第3試合 12:20 第4試合 14:00 第5試合 15:40

6月 1日(土) 第1試合 9:30 第2試合 11:10 第3試合 12:50 第4試合 14:30

<男子>



<女子>



6月2日(日) 決勝リーグ		会場: 福井商業高校 ()内はユニフォームの色	
		Aコート	Bコート
1	9:30	女 ABの勝者(濃) × CDの敗者(淡)	CDの勝者(淡) × ABの敗者(濃)
2	11:10	男 ABの勝者(濃) × CDの敗者(淡)	CDの勝者(淡) × ABの敗者(濃)
3	12:50	女 ABの勝者(淡) × CDの勝者(濃)	ABの敗者(淡) × CDの敗者(濃)
4	14:30	男 ABの勝者(淡) × CDの勝者(濃)	ABの敗者(淡) × CDの敗者(濃)

[ベンチ] 抽選番号の若い方がオフシャルに向かって右側とし、ユニホームは淡色、最初に攻めるバスケットは相手側とする。

[オフシャル] (1・2日目)

第1試合のオフシャルは、第2試合の両チームから4名ずつを出して行う。

第2試合以降は、負けたチームが8名を出してオフシャル・モップ拭きを行う。

(3日目)

第1試合のオフシャルは、第2試合の各チームから4名ずつを出して行う。

第2試合以降は、前の試合の両チームが4名ずつ出してオフシャル・モップ拭きを行う。