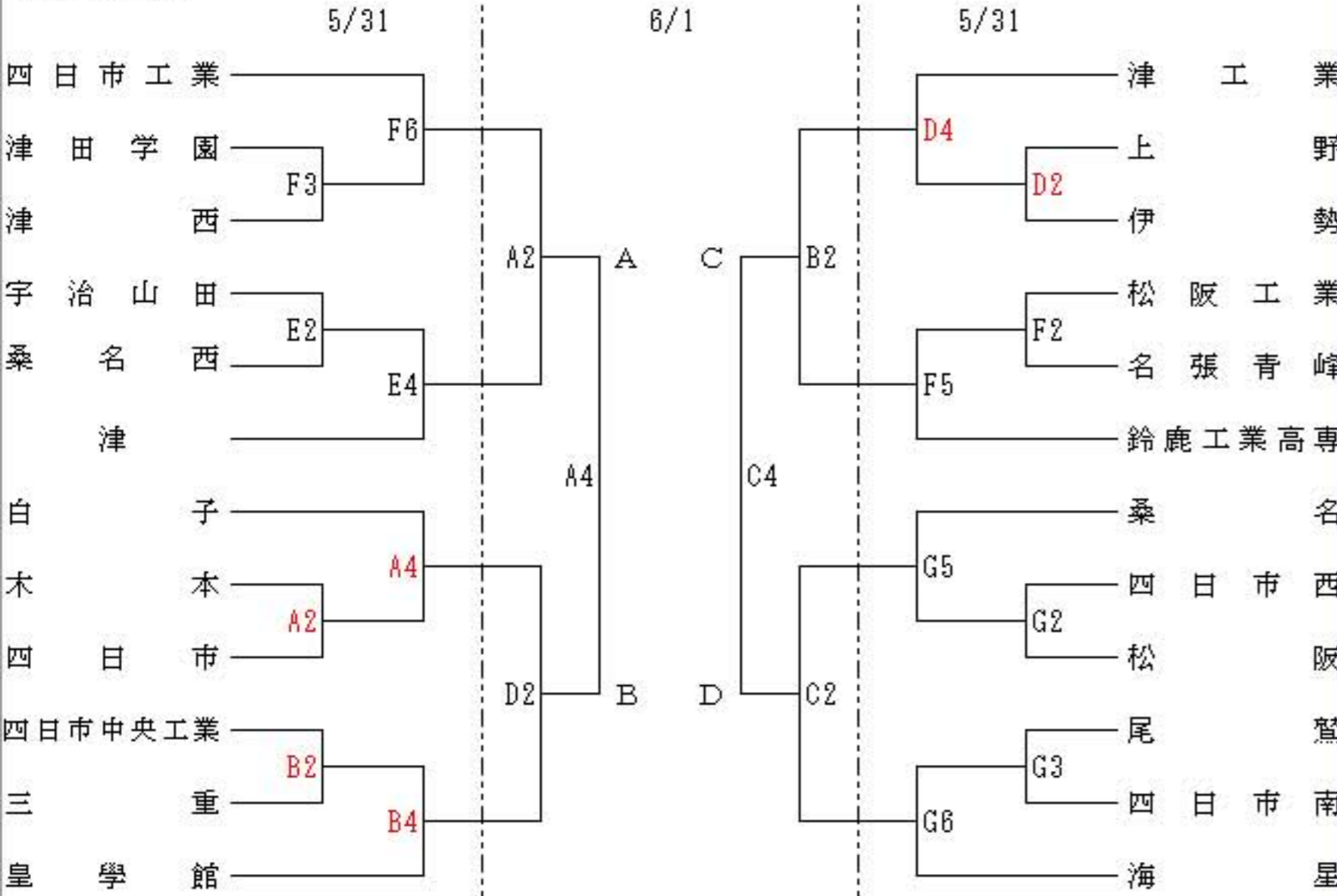


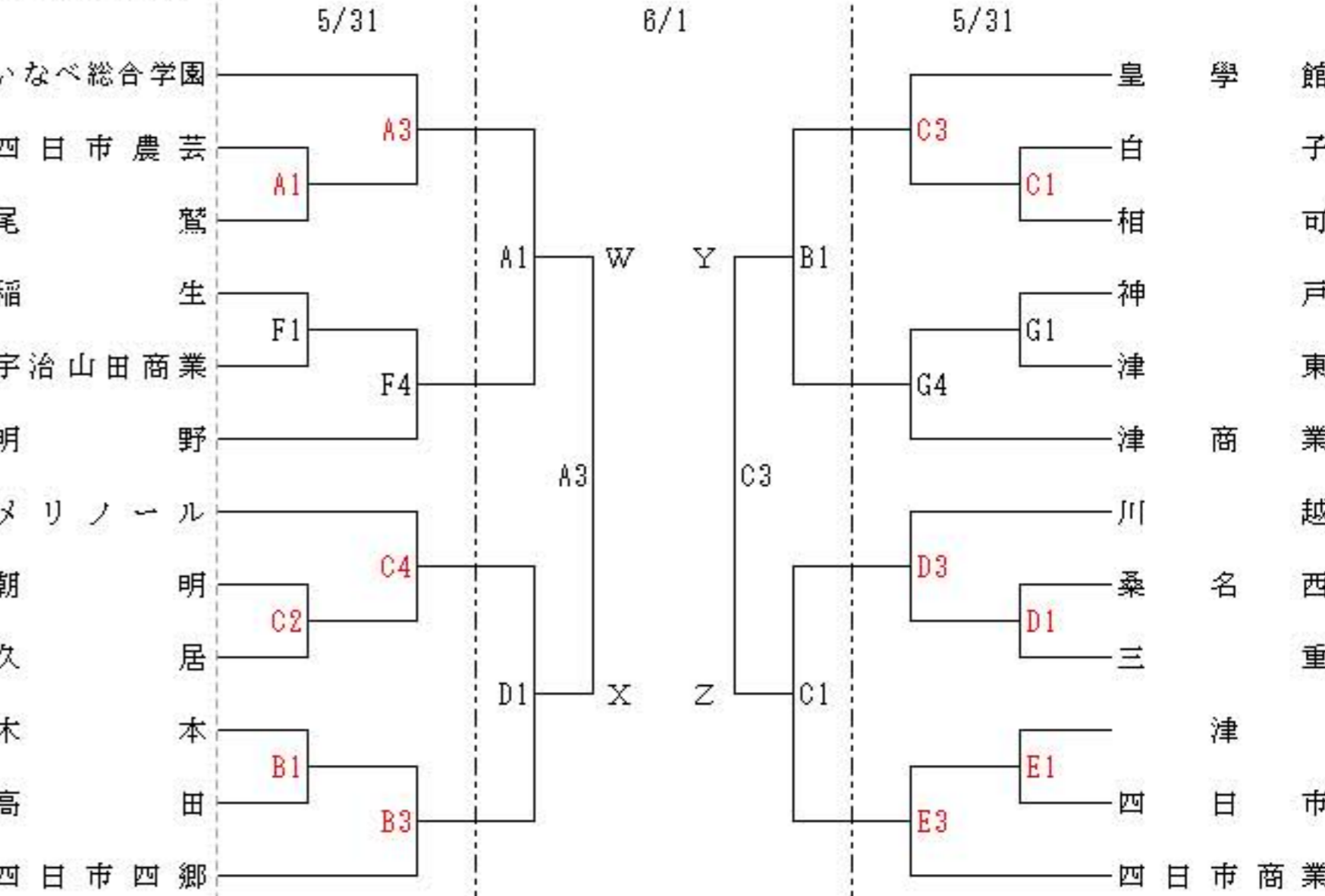
令和元年度 三重県高等学校総合体育大会バスケットボール競技

組合せ表 5/31,6/1,2…津市産業・スポーツセンター(A・B・C・D・E) 5/31…津西高(F・G)

《男子の部》



《女子の部》



試合時間 5/31 ABCDE ① 12:00~ ② 13:30~ ③ 15:00~ ④ 16:30~  
 5/31 FG ① 9:00~ ② 10:30~ ③ 12:00~ ④ 13:30~ ⑤ 15:00~ ⑥ 16:30~

決勝リーグ

6/1,2	ABCD	① 9:30~	② 11:10~	③ 13:20~	④ 15:00~
6/2	A	WX勝-YZ負	AB勝-CD負	WX勝-YZ勝	AB勝-CD勝
	C	WX負-YZ勝	AB負-CD勝	WX負-YZ負	AB負-CD負