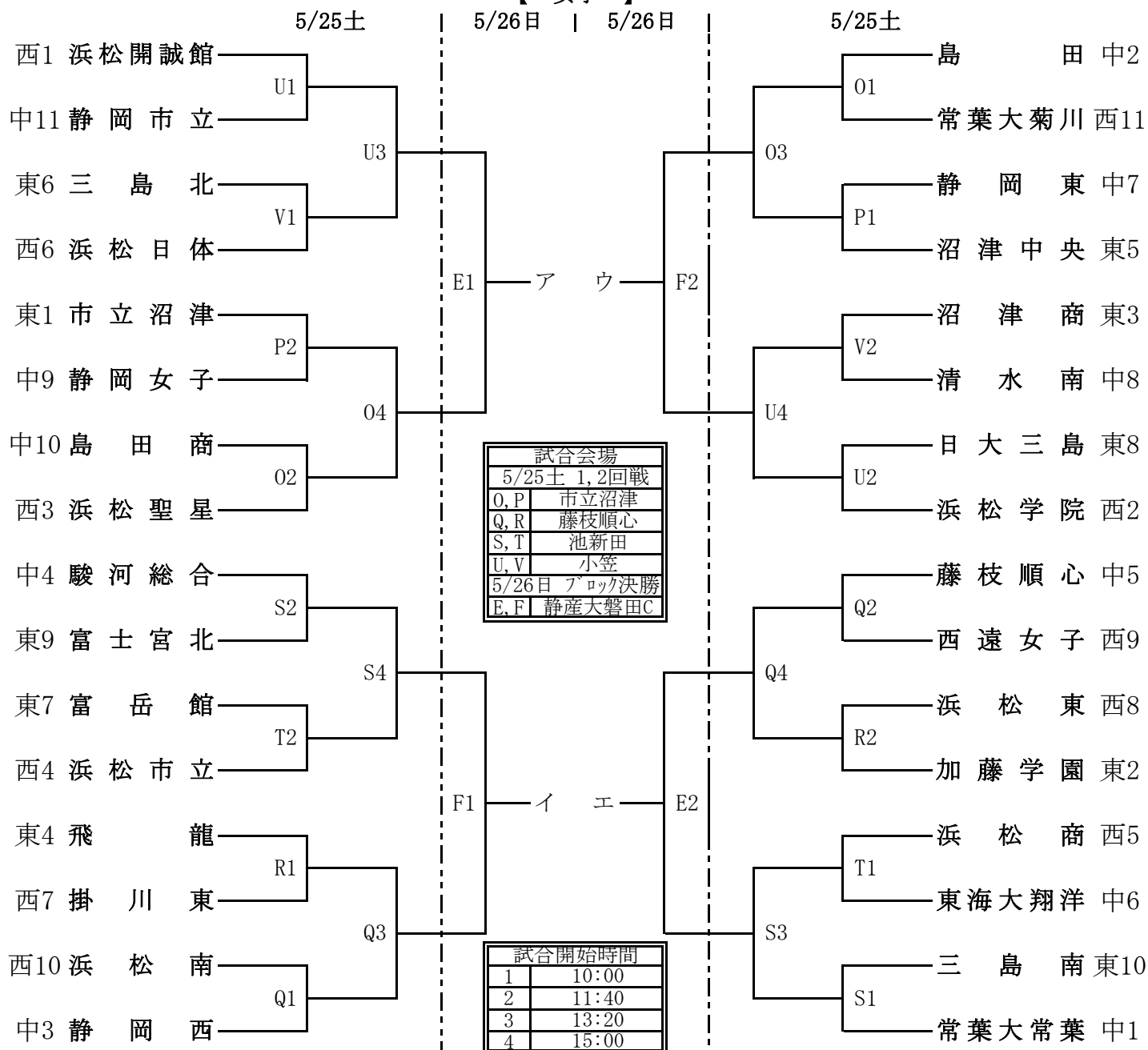


第67回静岡県高等学校総合体育大会バスケットボール競技組み合わせ

【女子】



期日	時刻	会場	コート	対戦
5月26日	13:20	静岡産業大学 磐田キャンパス	E	ア 対 イ
			F	① E1の敗者 対 F1の敗者
	E		ウ 対 エ	
	F		② F2の敗者 対 E2の敗者	
6月2日	11:00	エコパアリーナ	B	①の勝者 対 ②の勝者
	12:40		A	ア対イの勝者 対 ウ対エの敗者
			B	ア対イの敗者 対 ウ対エの勝者
6月8日	11:00	A	ア対イの勝者 対 ウ対エの勝者	
		B	ア対イの敗者 対 ウ対エの敗者	