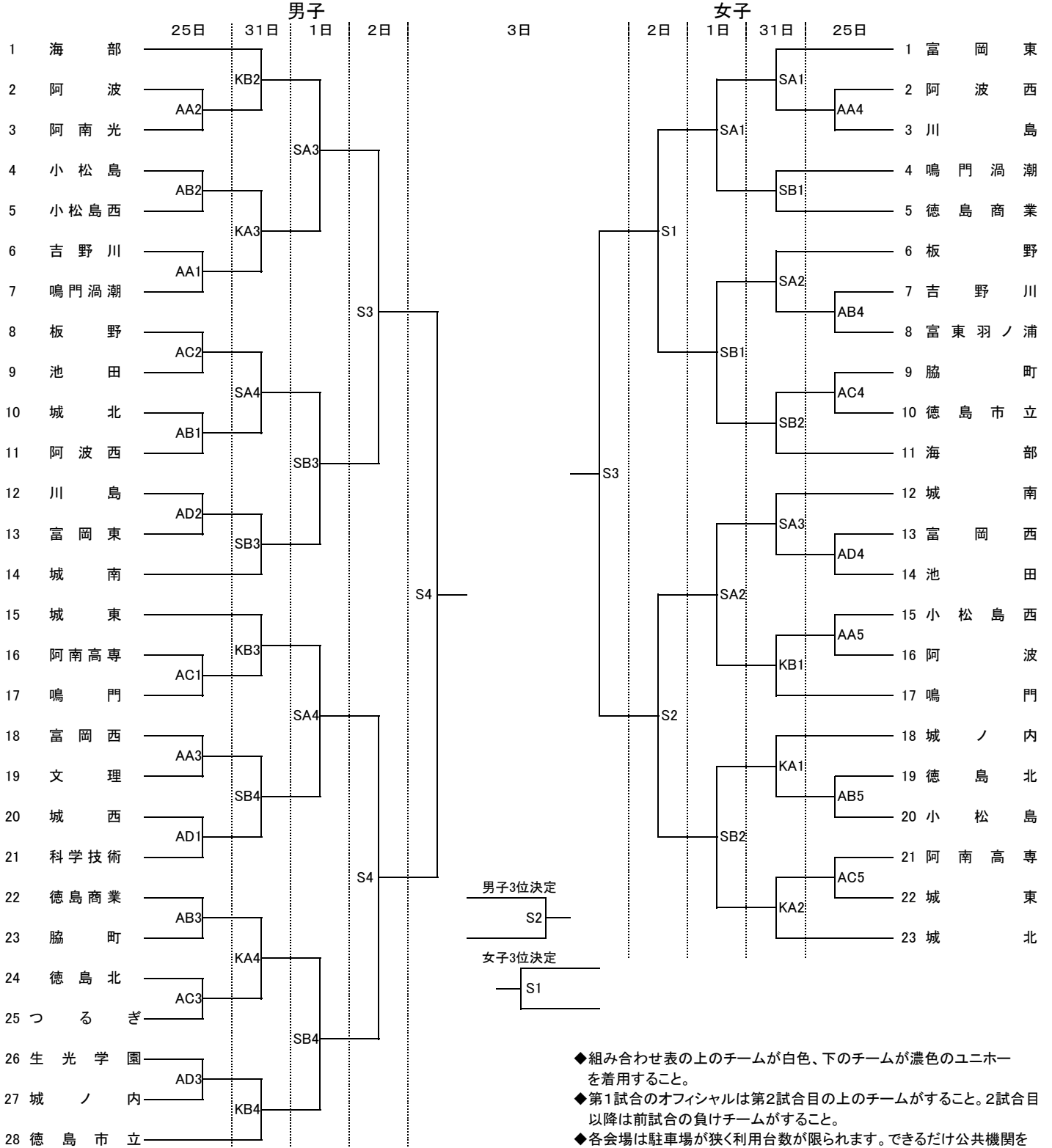


第59回徳島県高等学校総合体育大会バスケットボール競技組み合わせ

令和元年5月25日(土), 31日(金), 6月1日(土), 2日(日), 3日(月)

会場 北島サンフラワードーム 徳島北
大塚スポーツパークアミノバリューホール



- ◆組み合わせ表の上のチームが白色、下のチームが濃色のユニホームを着用すること。
 - ◆第1試合のオフィシャルは第2試合目の上のチームがすること。2試合目以降は前試合の負けチームがすること。
 - ◆各会場は駐車場が狭く利用台数が限られます。できるだけ公共機関をご利用してください。
 - ◆アップ、試合中に観客席に荷物を置かないようにしてください。
 - ◆貴重品の管理は各チームでおこなってください。
 - ◆ゴミは各チームで持ち帰ってください。
 - ◆開館時間は すべて 8:30 です。
 - ◆試合開始時刻は すべて 9:30 です
 - ◆会場準備 第1試合目に試合のある高校は設置をお願いします。
5月25日 アミノバリューホール7:30からです。
5月31日 北島7:30からです。
お手すきの先生方も協力をお願いします。
- 試合会場
S・・北島サンフラワードーム
K・・徳島北高校
A・・大塚アミノバリューホール

