

男子リーグ戦表

《男子リーグ表》

チーム名	I 別府溝部	II 柳ヶ浦	III 大分舞鶴	IV 日田	勝	負	順位
I 別府溝部	●	○	○	○	3	0	1
		●	●	○			
II 柳ヶ浦	●	○	●	○	1	2	3
	●		●	○			
III 大分舞鶴	●	○	○	●	1	2	2
	●	○		●			
IV 日田	●	●	○	○	1	2	3
	●	●	○				

女子リーグ戦表

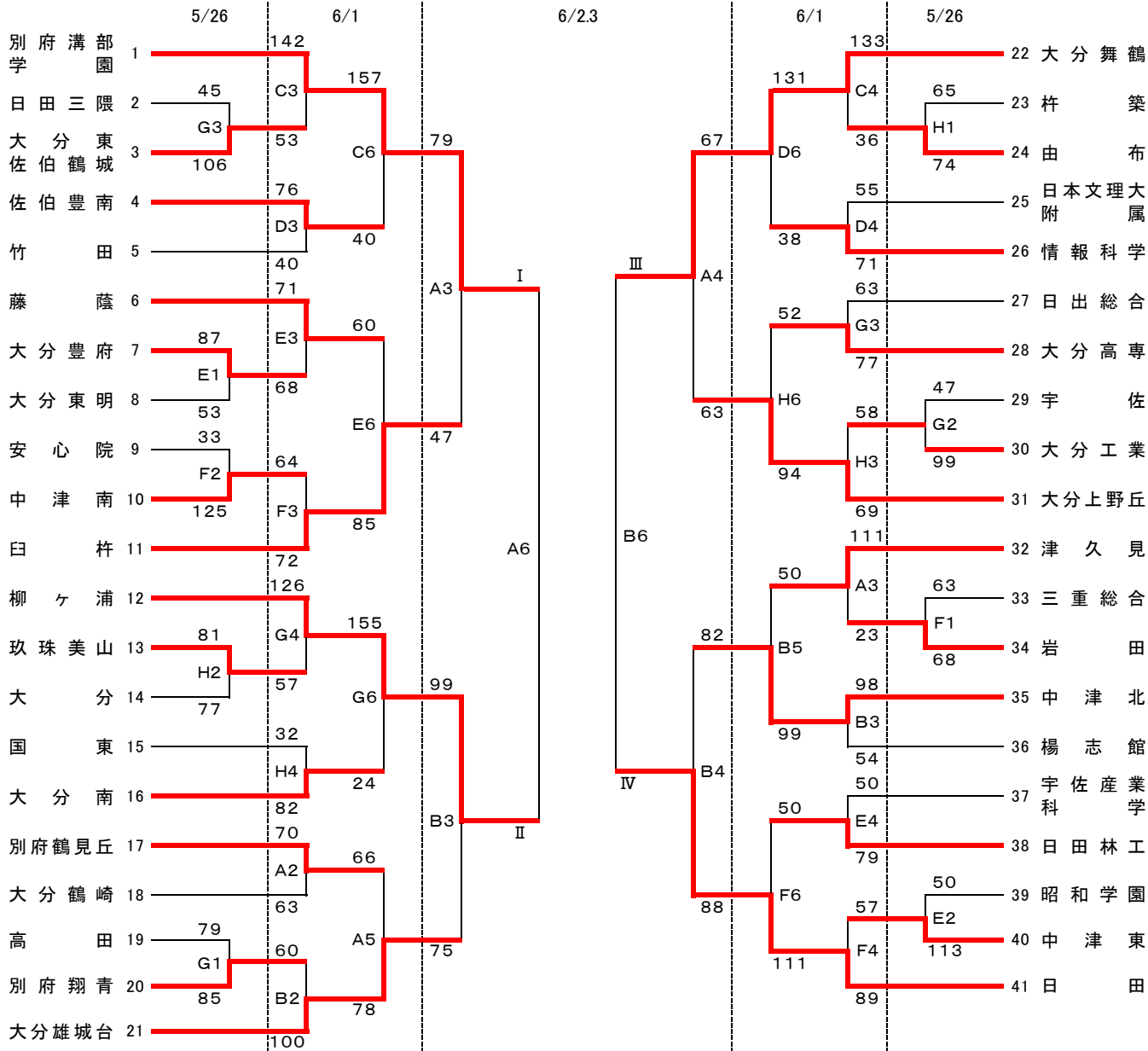
《女子リーグ表》

チーム名	i 中津北	ii 藤蔭	iii 大分商業	iv 大分	勝	負	順位					
i 中津北	●	○	○	○	3	0	1					
	93	20 - 4 25 - 2 21 - 13 27 - 19	38	26 - 7 12 - 15 35 - 13 20 - 19				54	96	22 - 18 22 - 18 26 - 13 26 - 14	63	
	●	○	●	●								
	38	4 - 20 2 - 25 13 - 21 19 - 27	93	15 - 33 10 - 16 22 - 19 22 - 17				85	62	15 - 12 19 - 21 11 - 14 17 - 21	68	
iii 大分商業	●	○	○	●	1	2	3					
	54	7 - 26 15 - 12 13 - 35 19 - 20	93	85				33 - 15 16 - 10 19 - 22 17 - 22	69	69	13 - 16 20 - 16 16 - 28 20 - 22	82
	●	○	○	○								
	63	18 - 22 18 - 22 13 - 26 14 - 26	96	68				12 - 15 21 - 19 14 - 11 21 - 17	62	82	16 - 13 16 - 20 28 - 16 22 - 20	69
iv 大分	●	○	○	○	2	1	2					
	63	18 - 22 18 - 22 13 - 26 14 - 26	96	68				12 - 15 21 - 19 14 - 11 21 - 17	62	82	16 - 13 16 - 20 28 - 16 22 - 20	69
	●	○	○	○								
	63	18 - 22 18 - 22 13 - 26 14 - 26	96	68				12 - 15 21 - 19 14 - 11 21 - 17	62	82	16 - 13 16 - 20 28 - 16 22 - 20	69

第67回大分県高等学校総合体育大会 バasketボール競技

令和元年5月26日(日)・6月1日(土)・2日(日)・3日(月)

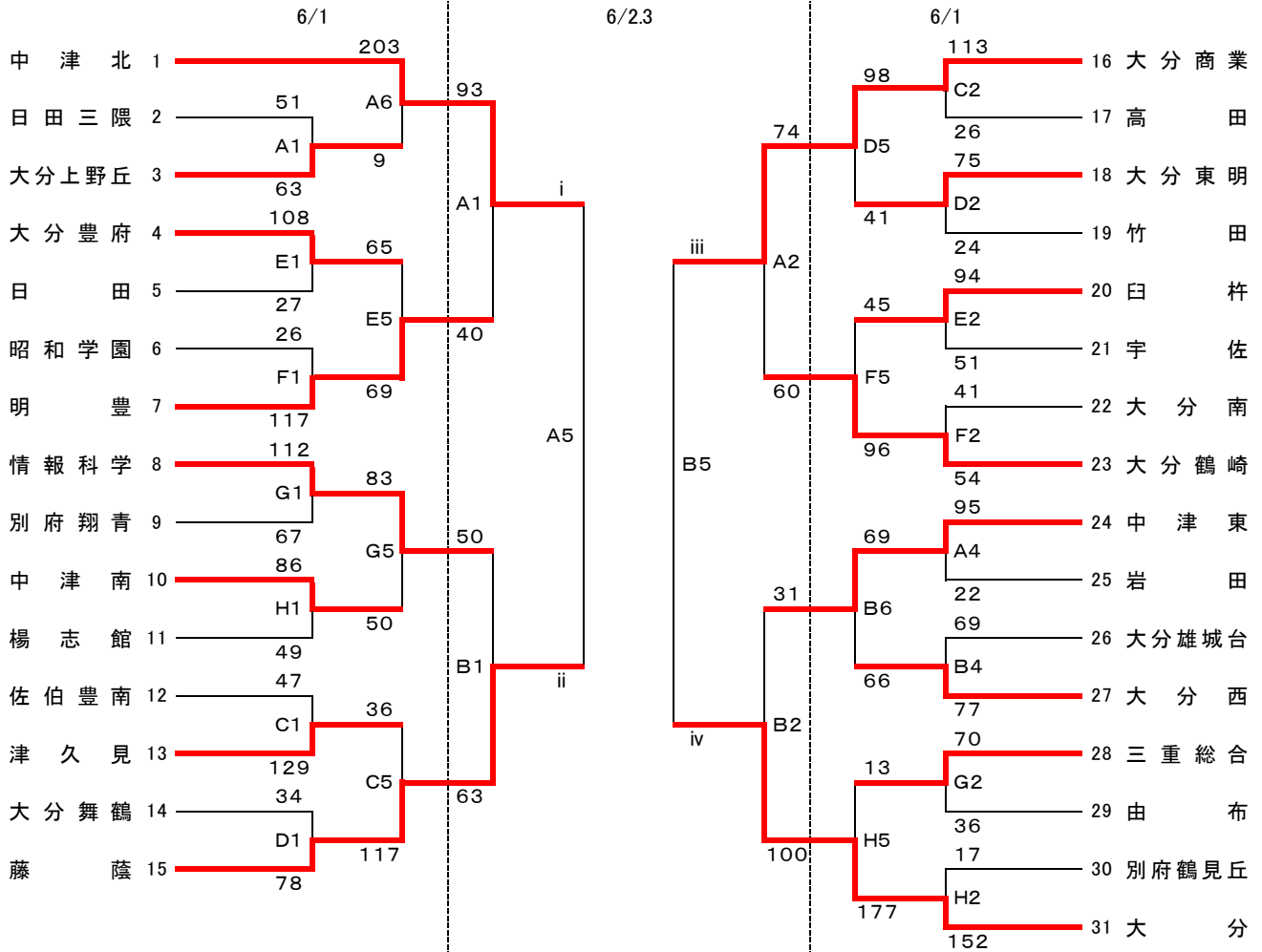
《男子》



第67回大分県高等学校総合体育大会 バスケットボール競技

令和元年5月26日(日)・6月1日(土)・2日(日)・3日(月)

《女子》



《試合会場》

会場	試合目	時間
ダイハツ九州アリーナ	A・B	1試合目 9:00~
大分舞鶴高校	C・D	2試合目 10:30~
大分豊府高校	E・F	3試合目 12:00~
情報科学高校	G・H	4試合目 13:30~
		5試合目 15:00~
		6試合目 16:30~

《試合時間》

試合目	時間
1試合目	9:00~
2試合目	10:30~
3試合目	12:00~
4試合目	13:30~
5試合目	15:00~
6試合目	16:30~

試合目	時間
〈女子〉A5勝-B5負, A5負-B5勝	9:30~
〈男子〉A6勝-B6負, A6負-B6勝	11:00~
〈女子〉A5勝-B5勝, A5負-B5負	12:30~
〈男子〉A6勝-B6勝, A6負-B6負	14:00~
閉会式	15:30~

- ・1試合目のオフィシャルは第3試合のチームからお願いします。
※会場地又は会場地に近いチームが優先的にお願いします。
- ・各会場の開館時間は、8:00です。会場校の駐車スペースに限りがありますので、各チーム乗り合わせてお越し下さい。
- ・会場校に迷惑をかけないよう、ゴミは各チームで必ず持ち帰りください。貴重品の管理は各チームでお願いします。
- ・応援時の鳴り物(太鼓・ラッパ・ペットボトルなど)・フラッシュ撮影を禁止します。
- ・ダイハツ九州アリーナの1階は公共スペースとなっておりますので、場所取り等はご遠慮ください。