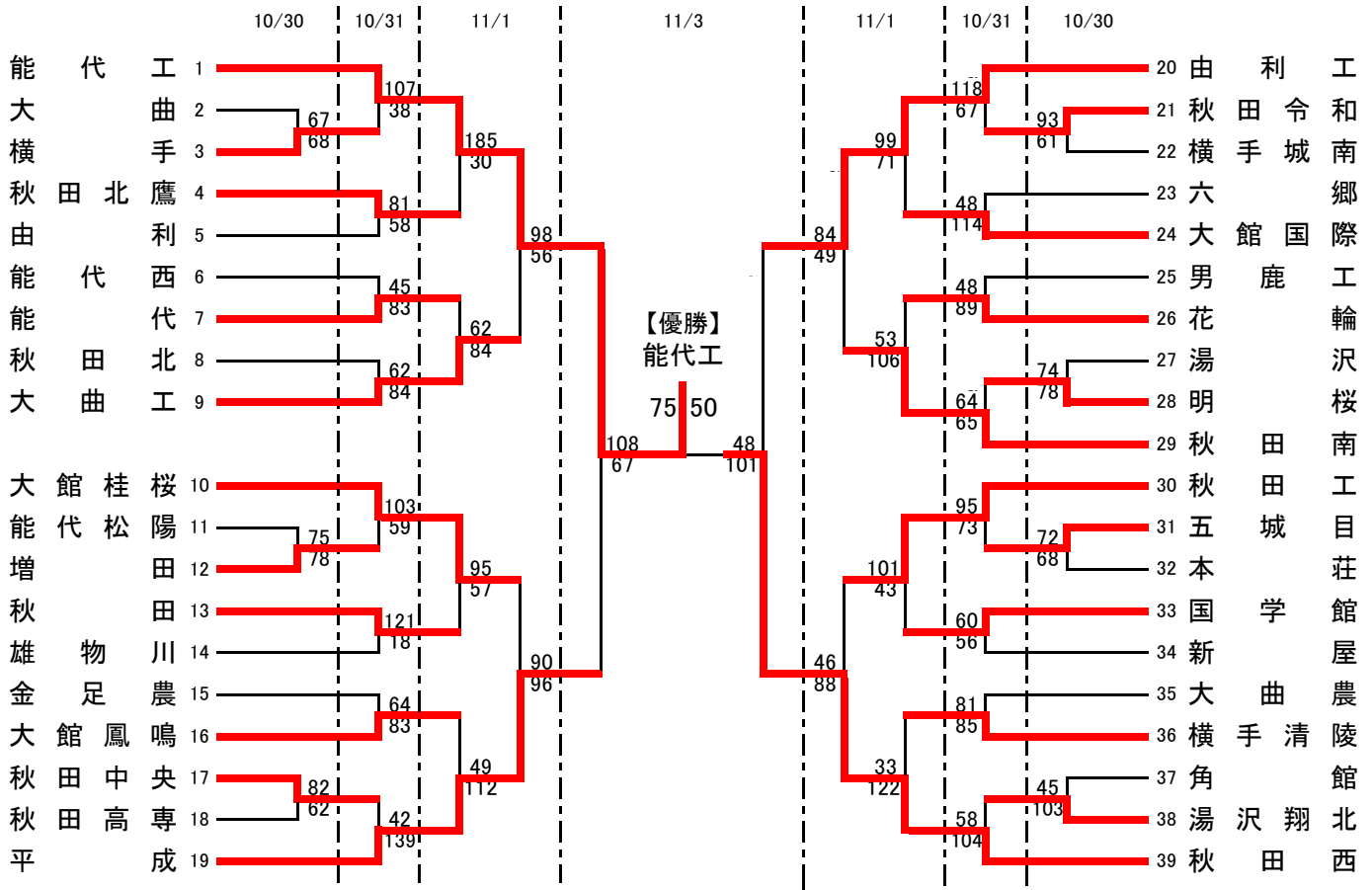


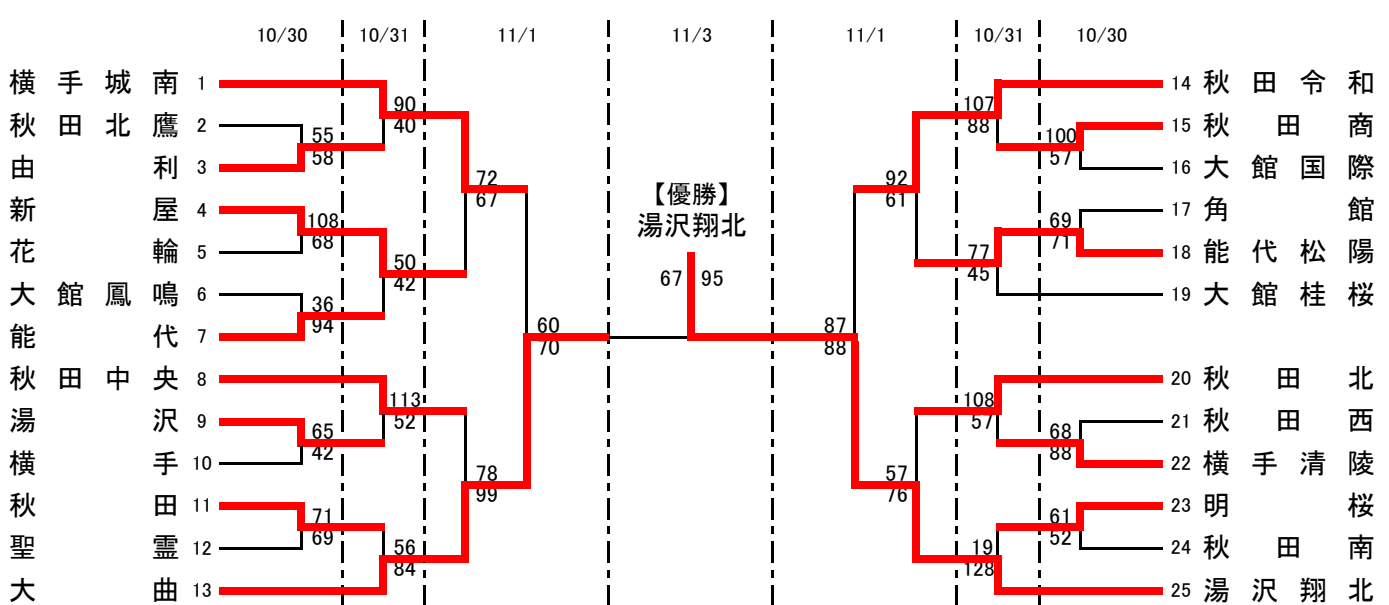
ウインターカップ2020 第73回全国高等学校バスケットボール選手権大会秋田県予選会

期 日 令和2年10月30日(金)～11月3日(火)

【男子勝ち上がり】



【女子勝ち上がり】



◎ 会 場 横手市増田体育館 A・B・Mコート 湯沢市総合体育館 C・Dコート
 美郷総合体育館リリオス E・Fコート

◎ 試 合 時 間

| 試合時間(10月30日～11月1日) | |
|--------------------|--------|
| 第1試合 | 9:30～ |
| 第2試合 | 11:30～ |
| 第3試合 | 13:30～ |
| 第4試合 | 15:30～ |

| 試合時間(11月3日) | |
|-------------|--------|
| 第1試合 | 9:30～ |
| M1 | 12:00～ |
| M2 | 14:00～ |

◎ 資 格 ①男女優勝チームに、第73回全国高等学校バスケットボール選手権大会への出場権が与えられる。
 ②男女とも優勝校には、優勝杯・賞状を、準優勝と3位には賞状を授与する。