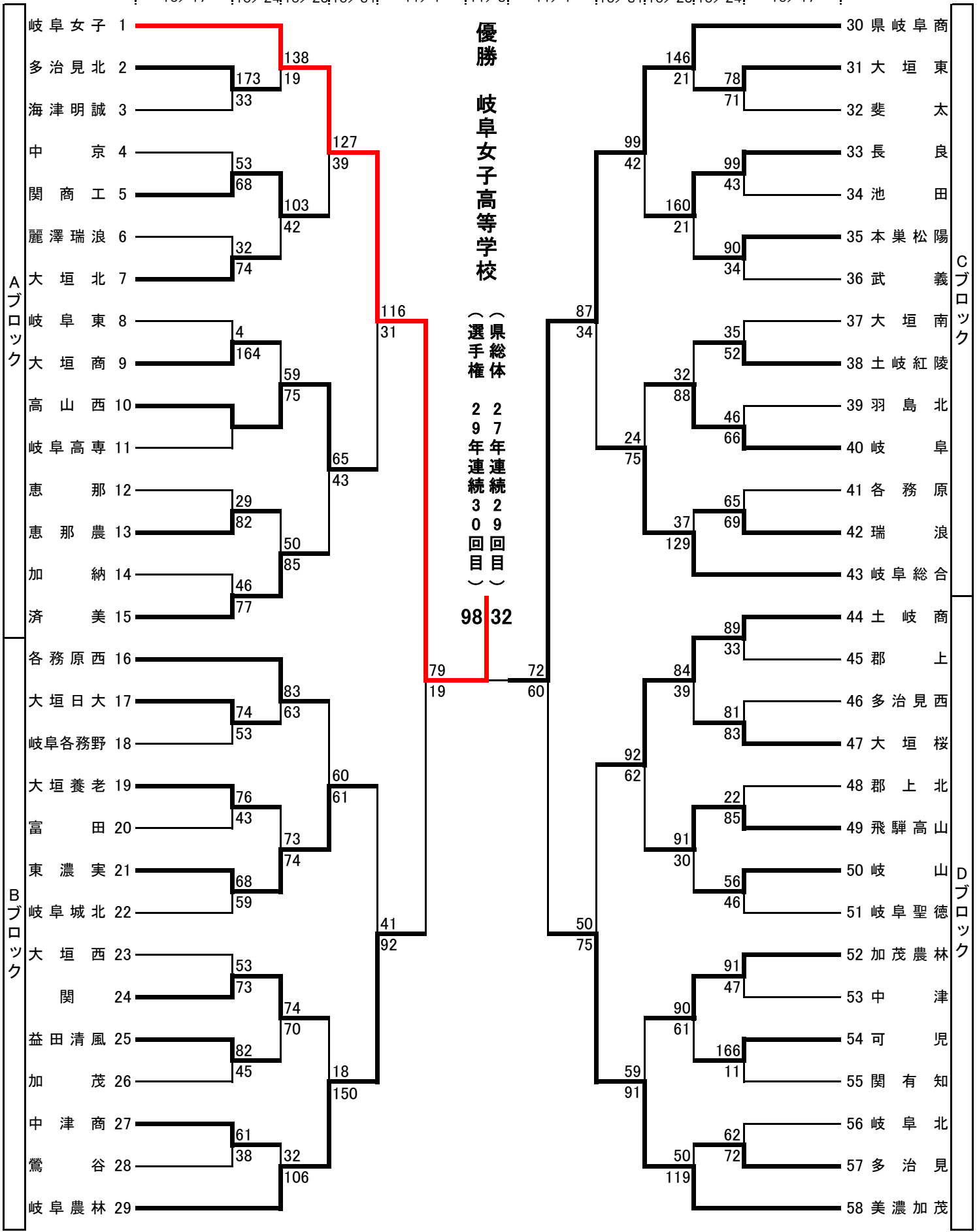


女子58チーム

1回戦 10/17 2回戦 10/24 3回戦 10/25 準々決勝 10/31 準決勝 11/1 決勝 11/3 準決勝 11/1 準々決勝 10/31 3回戦 10/25 2回戦 10/24 1回戦 10/17



Aブロック

Bブロック

Cブロック

Dブロック

| | |
|----------|---------|
| 岐阜女子 1 | 30 県岐阜商 |
| 多治見北 2 | 31 大垣東 |
| 海津明誠 3 | 32 斐太 |
| 中京 4 | 33 長良 |
| 関商工 5 | 34 池田 |
| 麗澤瑞浪 6 | 35 本巣松陽 |
| 大垣北 7 | 36 武義 |
| 岐阜東 8 | 37 大垣南 |
| 大垣商 9 | 38 土岐紅陵 |
| 高山西 10 | 39 羽島北 |
| 岐阜高専 11 | 40 岐阜 |
| 恵那 12 | 41 各務原 |
| 恵那農 13 | 42 瑞浪 |
| 加納 14 | 43 岐阜総合 |
| 済美 15 | 44 土岐商 |
| 各務原西 16 | 45 郡上 |
| 大垣日大 17 | 46 多治見西 |
| 岐阜各務野 18 | 47 大垣桜 |
| 大垣養老 19 | 48 郡上北 |
| 富田 20 | 49 飛騨高山 |
| 東濃実 21 | 50 岐山 |
| 岐阜城北 22 | 51 岐阜聖徳 |
| 大垣西 23 | 52 加茂農林 |
| 関 24 | 53 中津 |
| 益田清風 25 | 54 可児 |
| 加茂 26 | 55 関有知 |
| 中津商 27 | 56 岐阜北 |
| 鶯谷 28 | 57 多治見 |
| 岐阜農林 29 | 58 美濃加茂 |