

令和3年度全国高等学校総合体育大会バスケットボール競技茨城県予選会

期 日：令和3年6月16日(水)・17日(木)・19日(土)・25日(金)・26日(土)・27日(日)

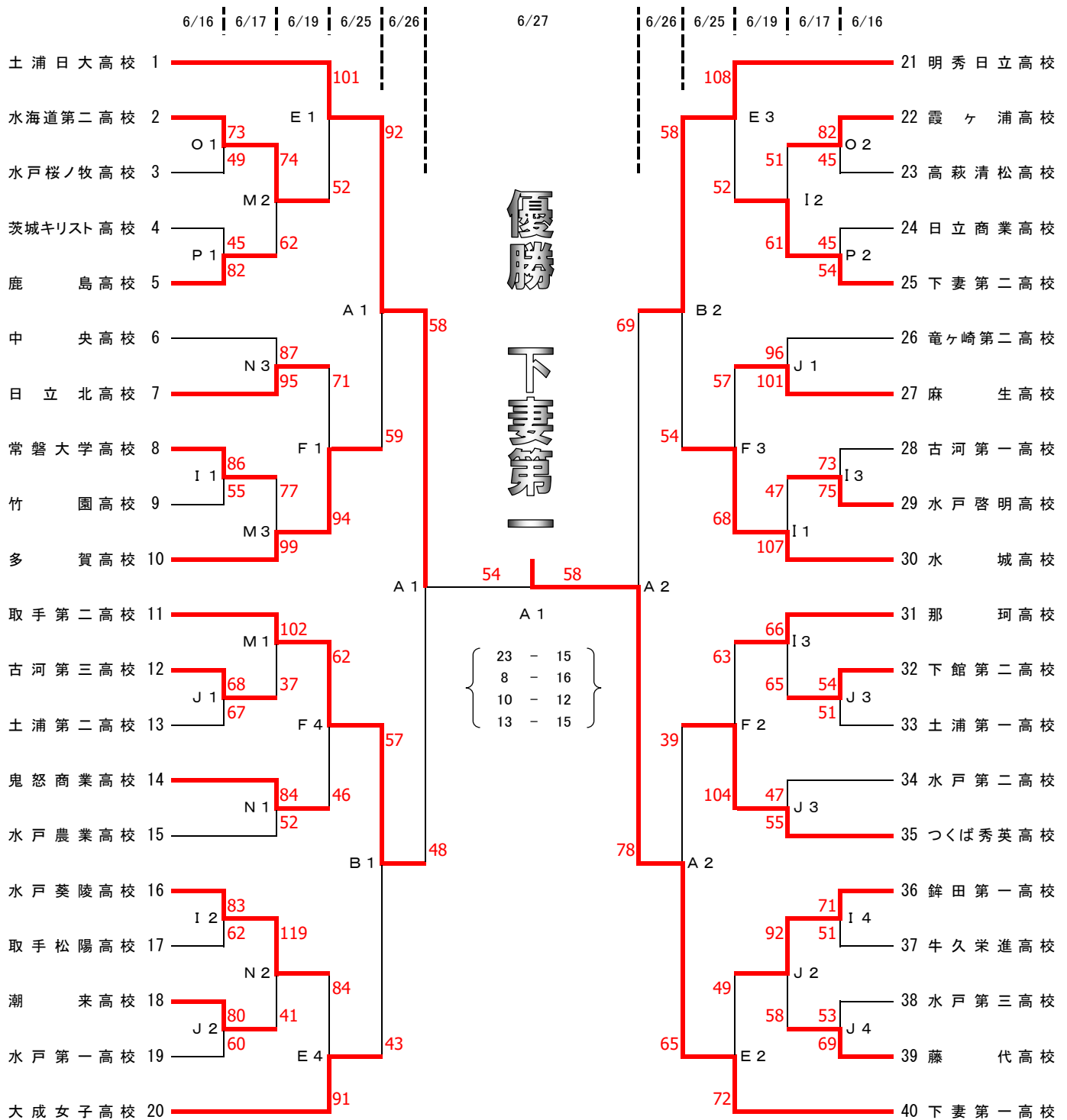
場 所：霞ヶ浦文化体育会館 (A・Bコート) ・水戸市総合運動公園体育館 (C・Dコート)

笠間市民体育館 (E・Fコート) ・石下総合体育館 (G・Hコート)

桜川市岩瀬体育館 (I・Jコート) ・リリアアリーナMITO (K・Lコート)

江戸崎総合運動公園体育館 (M・Nコート) ・麻生運動場体育館 (O・Pコート)

女子の部



\*優勝チームは全国大会へ出場

優勝 第3位	下妻第一高等学校 明秀学園日立高等学校	準優勝 第3位	土浦日本大学高等学校 取手第二高等学校
-----------	------------------------	------------	------------------------