

令和8年度



東京都高等学校
男子バスケットボール春季大会
兼
関東大会東京都予選

令和8年
4月12日～5月5日

A	世田谷学園	園山	関柴	根原
B	日都大	山野	柴目	原崎
C	都日大	崎崎	楯	・長岡
D	日都大	三南	川石	越黒
E	都日大	王子	伊山	東口
F	八王子	京附	山横	(裕)
G	帝専	大	山横	田口
H	都日大	広中	山鎮	(堯)・佐藤・山浦
J	都日大	等教	和都	西嶋
K	都日大	子	都中	筑村
L	都日大	本学	武成	井田
M	都日大		成真	部合
P	都日大		佐那	須崎
Q	都日大		山熊	高松
R	都日大		赤石	谷星
S	都日大		松海	川岡
T	都日大		斉大	・市原
U	都日大		青村	(貴)
V	都日大		倉田	南
W	都日大		高菊	部
X	都日大		齋加	田中
Y	都日大		後佐	・田中
Z	都日大		島	(崇)
昭墨	都日大		遠門	山多
荒飛	都日大		最大	上竹
足九	都日大		浅横	沼山
豊石	都日大		小貝	沼沼
東福	都日大			
一商	都日大			
美芝	都日大			
青狛	都日大			
王上	都日大			
産立	都日大			
学光	都日大			
文大	都日大			
城	都日大			

主催 東京都高等学校体育連盟
一般社団法人東京都バスケットボール協会
主管 東京都高等学校体育連盟バスケットボール男子専門部
<https://tokyo-basketball-hsm.com/>



molten[®]
feel the emotion

スポーツの報酬は感情だ。
動き出せ。つながり続けよう。感情に向き合え。



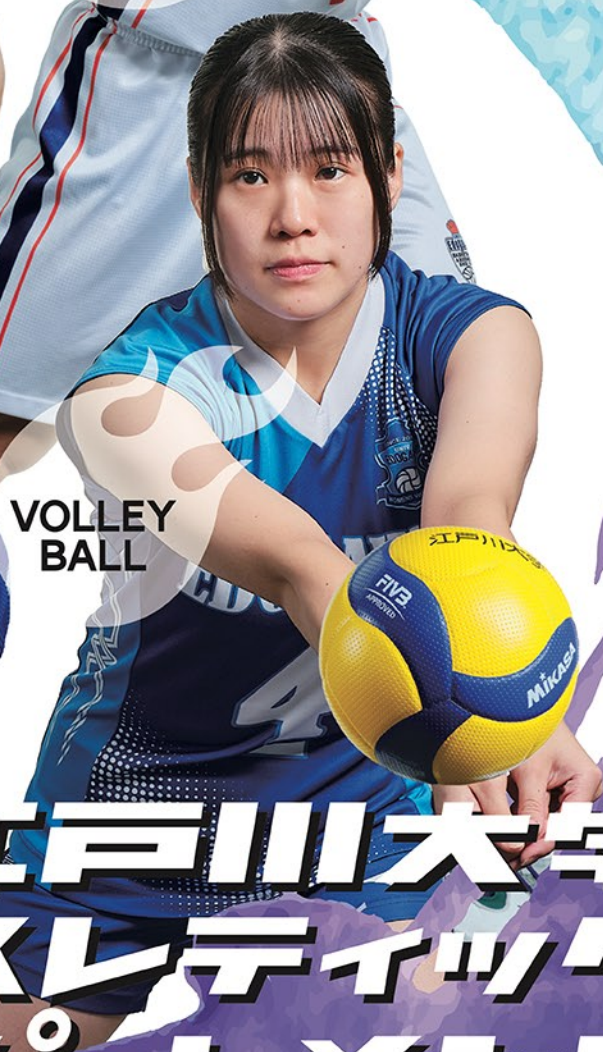
FOOT
BALL



MEN'S
BASKET
BALL



WOMEN'S
BASKET
BALL



VOLLEY
BALL

江戸川大学 アスレティックス デパートメント Varsity Teams

 江戸川大学
EDOGAWA UNIVERSITY

社会学部：人間心理学科／現代社会学科／経営社会学科
メディアコミュニケーション学部：マス・コミュニケーション学科／情報文化学科／こどもコミュニケーション学科

EGOAWAKE



**PLAY HARD!
PLAY SMART!
PLAY TOGETHER!**



TIP OFF®



株式会社 **フープスター・サカイ**

〒142-0053 東京都品川区中延 5 - 5 - 6

TEL : 03-5751-3401

www.hoopstar.jp

✉ E-mail : info@hoopstar.co.jp

📠 FAX : 03-3786-6600

株式会社スポーツマンシップ

SP.SHIP

TOKYO SHINAGAWA



Champion

asics



CONVERSE



DUPER



molten

MIKASA



スポーツマンシップはユニフォームなどウェアから
記念品や応援アイテム、コート施工に至るまで
バスケットに関してなんでも承ります。

チームのマネージャーのようにお気軽にご相談ください。

東京・神奈川・千葉のチームにはカタログを持ってお伺いします。

SPORTSMANSHIP
www.sportsmanship.com



詳しくは
WEBで!

www.sportsmanship.com

ネットで検索!

株式会社スポーツマンシップ

〒140-0001 東京都品川区北品川 3-6-13 北品川サンハイツ 1F TEL : 03-3474-8755 FAX : 03-3474-8722 メール : info@sportsmanship.com

B-FIVE



B-FIVEは
東京都高体連バスケットボール専門部を
応援しています!

昇華ユニフォームSELECT ¥7,400~ (税込)
(シャツ・パンツセット・チーム名・番号込み)

生地は5種類から選択可能

メンズ・ウィメンズ等豊富なサイズ展開

SPECIAL COUPON

期間限定/お得なクーポンはこちら! 有効期限: 2027年3月31日

全商品が対象!
5%OFF

【ご注意】クーポンのご利用は初回注文の方で、お一人様1回限りとなります。ビーファイブのホームページにアクセスしていただき、ご希望の商品をお選びください。ご注文の際はカート画面にて下記クーポンコードをご入力ください。お買い上げ合計金額より5%お値引いたします。全商品が対象となります。



今すぐアクセス!! <https://b-five.jp> **ビーファイブ** **クーポンコード 6653**

ご注文はWEBまたはFAXの他、ショールームでも承っております。

<https://b-five.jp> info@b-five.jp (24時間受付)
050-3095-5680 FAX: 03-6862-9235

〒110-0015 東京都台東区東上野3-3-13 プラチナ第2ビル1階 (水日祝休業)
株式会社プラスコ100cc 東京本店

アクセス

JR上野駅…徒歩10分 / 東京メトロ 銀座線 稲荷町駅…徒歩3分
都営地下鉄 大江戸線 新御徒町駅…徒歩5分

■スポーツテラーズ(ショールーム)



※ご来店の際は、事前のご予約をお薦めしております。



HOOPREX®

BASKETBALL GOODS

Tyrannosaurus [nb 1] is a genus of large theropod dinosaur. The species Tyrannosaurus rex (rex meaning "king" in Latin), often called T. rex or colloquially T-Rex, is one of the best represented theropods. It lived throughout what is now western North America, on what was then an island continent known as Laramidia. Tyrannosaurus had a much wider range than other tyrannosaurids. Fossils are found in a variety of rock formations dating to the Maastrichtian age of the Upper Cretaceous period, 68 to 66 million years ago.

It was the last known member of the tyrannosaurids and among the last non-avian dinosaurs to exist before the Cretaceous-Paleogene extinction event.

Like other tyrannosaurids, Tyrannosaurus was a bipedal carnivore with a massive skull balanced by a long, heavy tail. Relative to its large and powerful hind limbs, the forelimbs of Tyrannosaurus were short but unusually powerful for their size, and they had two clawed digits. The most complete specimen measures up to 12.3-12.4 m (40.4-40.7 ft) in length; however, according to most modern estimates, T. rex could grow to lengths of over 12.4 m (40.7 ft), up to 3.66-3.96 m (12-13 ft) tall at the hips, and 8.87 metric tons (9.78 short tons) in body mass. Although other theropods rivaled or exceeded Tyrannosaurus rex in size, it is still among the largest known land predators and is estimated to have exerted the strongest bite force among all terrestrial animals.

By far the largest carnivore in its environment, Tyrannosaurus rex was most likely an apex predator, preying upon hadrosaurs, juvenile armored herbivores like ceratopsians and ankylosaurs, and possibly sauropods. Some experts have suggested]the dinosaur was primarily a scavenger. The question of whether Tyrannosaurus was an apex predator or a pure scavenger was among the longest debates in paleontology.

Most paleontologists today accept that Tyrannosaurus was both an active predator and a scavenger.

produced by

ON THE COURT®



www.ambition-basketball.com



〈公式通販サイト〉

[<https://teamfive.shopselect.net>]



PC・スマホ・タブレットで気軽に **デザインシミュレーター**

昇華ユニフォーム 昇華リバーシブル サブライトスーツ



AMBITION
BASKETBALL PRODUCT COMPANY

株式会社 アンビション

TEL.03-5272-1226 FAX.03-5272-1227
〒162-0041東京都新宿区早稲田鶴巻町110 玉井企画ビル4F



SPORTS WEAR



学校制服・体操服のスクールタイガー

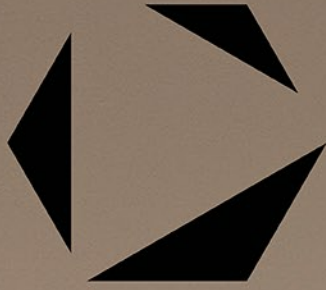
瀧本株式会社

東京支店 / 〒135-0007 東京都江東区新大橋1丁目8番11号
大樹生命新大橋ビル 5F

TEL (03) 6698 - 9511 FAX (03) 6844 - 3297

<https://www.takimoto.co.jp>





Move Sport



日本代表 プロバレーボール
石川 祐希

“身に着けた瞬間、動きたくなる” 高揚感あふれる新しい学校体育服

2027 年春より納品開始

 **AKASHI S.U.C.**

株式会社 明石スクールユニフォームカンパニー
東京支店 / 〒103-0006 東京都中央区日本橋富沢町5-5
TEL:03-5695-5300(代) FAX:03-5695-5301



 [akashi_suc](#)

[AKASHI S.U.C.](#)  検索

日程・会場・役員表

	会場校	1・2回戦		3回戦	4・5回戦	6・7回戦	準決勝・決勝 順位決定戦		試合数
		4月12日	4月19日	4月26日	4月29日	5月3日	5月4日	5月5日	
A	世田谷学園			・関根	・関根 中村 大出 塩見 松岡		・関根 他役員全員	・関根 他役員全員	18
B	日本大豊山				・柴原 村田 海山 原田 佐藤 山口堯 山浦	・柴原 他役員全員			12
C	都日野					・長岡 目崎 他役員全員			6
D	都大崎			・楯 大坪 斉藤 原 南部 青柳 目崎 長岡	・楯 平原 岩邊 千田 赤星 本間 石川 目崎 長岡 南部 青柳 原				10
E	日本大第三				・川越 嶺西 伊藤 砂原 笠島 田中				6
F	都東大和南				・石黒 永田 真部 竹田 菊池 山本				6
G	八王子学園 八王子				・伊東 大坪 斉藤 武井 浜野				6
H	帝京				・山口裕 山崎 酒井 鈴木 和嶋				6
J	専修大附				・横田 都筑 小柳 佐合 小林翔 成田 熊谷 布施				6
K	都広尾	・山口堯 佐藤 山浦 熊谷 柴原		・山口堯 佐藤 山浦 松岡 塩見 柴原					9
L	都三鷹中等 教	・嶺西 酒井	・嶺西 伊藤 川越	・嶺西 永田 石黒 伊藤 砂原					12
M	都八王子北			・和嶋 川越 伊東					4
P	都神代	・都筑 田中 伊東		・都筑 小柳 布施 酒井 竹田					9
Q	都本所		・中村	・中村 田中 大出					8
R	聖学院	・武井 横田	・武井 平原 岩邊	・武井 赤星 千田 平原 岩邊					12
S	海城		・成田 横田 酒井	・成田 石川 横田					8
T	保善	・真部 山本 成田	・真部 笠島 山本 布施	・真部 山本 鈴木					12
U	都小平南	・佐合 竹田 川越		・佐合 小林翔 熊谷					8
W	都駒場		・那須 本間	・那須 浜野 村田					8
X	武蔵	・山崎 山口裕	・山崎 山口裕	・山崎 笠島 山口裕 菊池					12
Y	都上水		・熊谷 永田 石黒						5
Z	都武蔵村山		・赤星 菊池 鈴木						5
昭	都昭和	・石川 永田 石黒 浜野							5
墨	都墨田工科	・松岡 市原	・松岡 市原 都筑 小柳						9
荒	都荒川工科	・海山 伊藤	・海山 原田 和嶋	・海山 本間 原田					12
飛	都飛鳥	・斉藤 平原 岩邊 笠島							5
足	都足立		・大坪						5
九	区九段中等 教育		・青柳 南部 目崎 長岡						5
豊	都豊島	・村田 赤星							5
石	都石神井		・倉口 小林翔						5
東	都東		・田中武 斉藤 大出 佐藤 山口堯 山浦 柴原						5
福	都福生		・高山 石川 浜野 伊東						5
一商	都第一商業	・菊池 布施							4
美	都美原	・齋藤 千田 楯 原	・齋藤 千田 田中						8
芝	芝		・加藤 楯 原						5
青	都青山	・後藤 本間							4
狛	都狛江	・佐伯 関根							4
王	都王子総合	・島 大坪 和嶋	・島 関根						8
上	都上野		・遠山 村田						5
産荒	産業技術高 専荒川	・門多 大出							4
立	立教池袋		・最上 佐合 塩見						5
学	学習院	・大竹 原田	・大竹 砂原						8
光	都光丘	・浅沼 小林翔	・浅沼 竹田						8
文	都文京	・横山 南部 青柳 中村 塩見							4
大	大成	・小沼 小柳 目崎 長岡 鈴木							4
城	城北	・貝沼 砂原							4
	試合数	98	102	56	48	12	4	4	324
	会場数	23	23	14	8	2	1	1	72

【試合会場案内】

A	世田谷学園	東急田園都市線「三軒茶屋」徒歩10分、京王井の頭線「池ノ上」徒歩20分
B	日本大	東京メトロ有楽町線「護国寺」徒歩1分
C	都立大	多摩都市モノレール「万願寺」徒歩8分、京王線「高幡不動」徒歩20分
D	都立大	東急大井町線「戸越公園」徒歩4分、都営浅草線「戸越」徒歩12分
E	日本大	小田急「町田」JR横浜線「淵野辺」京王相模原線「小田急多摩線・多摩都市モノレール」日大三高行バス徒歩1分
F	都立大	西武拝島線・多摩モノレール「玉川上水」徒歩5分
G	八王子学園	JR中央線「西八王子」徒歩7分
H	八王子学園	JR埼京線「十条」徒歩12分、都営三田線「板橋本町」徒歩8分
J	専修大	京王線「代田橋」徒歩10分、東京メトロ丸の内線「方南町」徒歩10分
K	都立大	JR山手線「恵比寿」徒歩10分、東京メトロ日比谷線「恵比寿」徒歩10分
L	三鷹中	JR中央線「三鷹」吉祥寺「吉祥寺」仙川行きバス20分、京王線「調布」仙川「吉祥寺行き」バス15分
M	八王子	JR中央線「八王子」「西八王子」北口からバス「檜原町」下車徒歩7分
P	都立大	京王線「仙川」下車徒歩7分
Q	都立大	東京メトロ半蔵門線、京成電鉄線、都営浅草線「押上」徒歩7分、東武鉄道「曳舟」徒歩10分
R	聖学院	JR山手線・東京メトロ南北線「駒込」各徒歩7分、JR京浜東北線「上中里」徒歩10分
S	海保	JR山手線「新大久保」徒歩5分、東京メトロ副都心線「西早稲田」徒歩8分
T	都立大	JR山手線・西武新宿線・東京メトロ東西線「高田馬場」徒歩8分、東京メトロ副都心線「西早稲田」徒歩7分
U	都立大	西武国分寺線「恋ヶ窪」徒歩13分、JR中央線「国分寺」徒歩18分
W	武蔵野	京王井の頭線「駒場東大前」徒歩7分、東急田園都市線「池尻大橋」徒歩7分
X	武蔵野	西武池袋線「江古田」徒歩6分、都営大江戸線「新江古田」徒歩7分、西武有楽町線「新桜台駅」徒歩5分
Y	武蔵野	西武拝島線・多摩モノレール「玉川上水」徒歩10分
Z	昭島	JR青梅線「昭島」グリーンタウン武蔵村山行き・春名塚行き・IH1行きバス「武蔵村山高校南」下車徒歩5分
墨	墨田区	JR青梅線「西立川」徒歩6分、JR青梅線「東中神」徒歩4分
飛	飛田川	都営新宿線「菊川」徒歩5分、東京メトロ半蔵門線・大江戸線「清澄白河」徒歩15分
足	足立区	JR常磐線・東京メトロ日比谷線・つくばエクスプレス「南千住」各徒歩12分・京成線「千住大橋」徒歩10分
九	九段	JR京浜東北線・東京メトロ南北線「王子」徒歩8分
豊	豊島区	東武伊勢崎線「五反野」「梅島」徒歩7分
石	石神井	東京メトロ東西線・半蔵門線、都営新宿線「九段下」徒歩3分
東	東横線	東京メトロ有楽町線・副都心線「小竹向原」徒歩8分、「千川」徒歩7分、西武池袋線「江古田」徒歩14分
福	福生	西武新宿線「武蔵関」徒歩7分
一	第一	東京メトロ東西線「南砂町」徒歩10分
美	美芝	JR青梅線「福生」下車12分
芝	芝罘	東急東横線「代官山」徒歩8分
青	青狹	京浜急行線「平和島」徒歩7分
狹	狹間	東京メトロ日比谷線「神谷町」徒歩5分、都営地下鉄三田線「御成門」徒歩7分
王	王子	東京メトロ銀座線「外苑前」徒歩3分、都営大江戸線「国立競技場」徒歩15分
上	上野	小田急線「和泉多摩川」徒歩3分
産	産立	都営三田線「西巢鴨」徒歩6分、東京メトロ南北線・JR京浜東北線「王子」徒歩13分
立	立川	JR山手・京浜東北線「上野」徒歩13分、東京メトロ千代田線「根津」徒歩6分
学	学芸	JR常磐線・東京メトロ日比谷線・つくばエクスプレス「南千住」徒歩15分
光	光文	JR山手線「池袋」徒歩10分、東京メトロ有楽町・副都心線「要町」徒歩6分
文	文京	JR山手線「目白」徒歩30秒、東京メトロ副都心線「雑司が谷」徒歩7分
大	大成	都営大江戸線「光が丘」徒歩12分、東武東上線「成増」徒歩15分
城	城東	JR山手線「大塚」徒歩7分、都電荒川線「巢鴨新田」徒歩1分、都営三田線「西巢鴨」徒歩11分
		JR中央線「三鷹」徒歩20分、バス「大成高校前」下車徒歩1分
		東武東上線「上板橋」徒歩10分

【春季大会(関東大会出場校)過去20年】

	1位	2位	3位	4位	5位	6位	7位	8位
平17	八王子学園	世田谷学園	國學院大久我山	都駒場	早稲田実業	京北	東海大菅生	帝京
平18	京北	國學院大久我山	早稲田実業	東海大菅生	八王子都駒場	世田谷学園	実践学園	國學院大久我山
平19	八王子学園	東海大菅生	世田谷学園	京北	京日本大豊山	國學院大久我山	都駒場	國學院大久我山
平20	八王子学園	世田谷学園	京北	東海大菅生	帝京	都芦花	都駒場	國學院大久我山
平21	京北	八王子学園	國學院大久我山	日本大豊山	世田谷学園	東海大菅生	早稲田実業	都駒場
平22	八王子学園	京北	國學院大久我山	世田谷学園	早稲田実業	都城東	日本学園	専修大附
平23	八王子学園	京北	國學院大久我山	実践学園	日本学園	日本学園	成立学園	帝京
平24	京北	八王子学園	國學院大久我山	日本学園	成立学園	日本大豊山	早稲田実業	都高島
平25	八王子学園	京北	國學院大久我山	早稲田実業	実践学園	足立学園	成立学園	都城東
平26	八王子学園	実践学園	足立学園	京北	東海大菅生	國學院大久我山	成立学園	佼成学園
平27	八王子学園	日本学園	東洋大京北	早稲田実業	國學院大久我山	足立学園	成立学園	世田谷学園
平28	八王子学園	実践学園	保善	國學院大久我山	成立学園	日本大豊山	東洋大京北	都小平南
平29	実践学園	専修大附	日本学園	日本大豊山	成立学園	東洋大京北	國學院大久我山	都石神井
平30	八王子学園	実践学園	成立学園	國學院大久我山	日本学園	東海大菅生	足立学園	日本大第三
令元	実践学園	八王子学園	成立学園	國學院大久我山	保善	専修大附	都東大和南	日本大第三
令2	新型コロナウイルス感染拡大に伴い大会中止							
令3	八王子学園	東海大菅生	國學院大久我山	日本大豊山	成立学園	実践学園	日本大第三	専修大附
令4	八王子学園	國學院大久我山	実践学園	日本大第三	成立学園	日本大豊山	東海大菅生	帝京
令5	八王子学園	成立学園	実践学園	日本大第三	國學院大久我山	東海大菅生	日本学園	保善
令6	八王子学園	國學院大久我山	日本学園	専修大附	保善	都駒場	東海大菅生	日本大豊山
令7	八王子学園	國學院大久我山	実践学園	東海大菅生	成立学園	専修大附	帝京	都大崎

※令和8年度より、日本学園は明治大学付属世田谷高等学校に校名変更

【お願い】

1. 引率責任者は必ず会場主任にチームの到着の報告をしてください。引率責任者は校長の認める当該校の職員（部活動指導員を含む）で、試合中は必ずベンチに入り、試合当日は生徒の行動全てに責任を負うものとします。
2. チーム関係者（引率責任者、コーチ、選手、保護者、OB等）が車、オートバイで試合会場に来ることは厳禁です。絶対に乗って来ないで下さい。
3. 会場施設（コート、更衣室、教室等）を清掃することを心掛けて下さい。また、掲示物、展示物、備品の破損のないようにして下さい。
4. スリッパ、上履きは各自で用意し、会場校の物を使用しないで下さい。
5. 体育館外でウォーミングアップを行う場合は、必ず外用の靴に履き替えて下さい。
6. 貴重品、所持品等の管理を徹底し、盗難に注意して下さい。
7. 会場校敷地内は全面禁煙です。
8. ゴミは全て各自で持ち帰ってください。特に鼻水、唾液などが付いたごみや使用したマスクは、ビニール袋に入れて密閉して縛り持ち帰ることを厳守してください。
9. 第1試合の開始40分以前には、会場（校内）に入れません。近隣住民に迷惑のないように集合、待機して下さい。また、最終試合の出場校は試合終了及び後片付け後は速やかに会場敷地より退出してください。
10. 試合への出場、応援、見学の方の事故、怪我については、会場内であっても当専門部は責任を負いかねます。
11. 最終試合の両校には、後片付けを手伝ってもらうことがあります。
12. 当該試合を撮影する際は、ベンチエリア外で行ってください。但し、ベンチで撮影を行う必要がある場合、会場主任に申し出て、指示に従ってください。
13. 試合中ベンチにおいて、スコアやスタッツ以外の外部通信等を目的とした電子機器の使用は認められません。

【当専門部各種大会試合静止画、動画の取り扱いについて】

承諾なしに撮影された静止画、動画などを許可なくインターネット上に配信（LIVE配信等も含む）やアップロードすることは映像内の生徒やスタッフの個人情報を守る観点並びに肖像権を侵害する恐れがあることから固く禁止致します。

動画の配信やアップロード等につきましては、限定配信等の機能を活用することで適切に運用してください。

生徒や保護者及びチーム関係者に対しても、十分な注意喚起をお願いします。以上のことは学校の責任の下、適切に管理をお願いします。

【競技上の注意】

1. (公財) 日本バスケットボール協会競技規則 2026 に準ずる。
2. 組み合わせ番号の小さいチームのベンチは、オフィシャル席に向かって右側、大きいチームのベンチは左側とする。
3. 前半は自チームのベンチ側にあるバスケットを攻撃する。前の試合のハーフタイムや、試合前の練習も自チームのベンチ側のコートとする。また、得点を表示するのは常に組み合わせ番号の小さいチームをスコアボード(得点板)に向かって左側とする。
4. ユニフォームは、組み合わせ番号の小さいチームが淡(白)色を、大きいチームが濃色を着用する。
5. ユニフォームの番号は「00」、「0」および「1」～「99」までの番号とする。「01」、「07」のように1桁の番号の前に「0」を使用することは認められない。またベンチに入れる選手は従来通り18人までとする。
6. 競技中に身につけられるものに関しては、「(公財) 日本バスケットボール協会競技規則 2026」に準ずるものとする。規則で認められないものを着用・装備するなど、規則に則っていない場合はその選手(チーム)の出場が認められない場合もある。
7. テーブルオフィシャル・フロアキーパーについて第1試合は会場校、次の試合からは、勝ちチームがテーブルオフィシャル、負けチームが得点掲示とフロアキーパーをすること。
※但し、4月29日のテーブルオフィシャル、フロアキーパーについて第1試合は会場校とし、第2試合以降は負けチームがテーブルオフィシャル、フロアキーパーを担当する。
8. 各チームはオフィシャル技術を十分に理解し、練習しておくこと。
9. 選手は、装飾品を着用して試合に出場することはできない。
10. ベンチに入ることができるのは、引率責任者、コーチ、アシスタントコーチ、マネージャー各1名、選手18名まで、総計22名までとする。トレーナーまたはサブマネージャーを置く場合はオフィシャル提出用メンバー用紙に記入して提出すること(但しベンチエリアには入れない)。メンバー用紙の選手の番号欄は必ず番号の小さい→大きい順(00、0、1、2・・・99)で記入すること。
11. 笛、ラッパ、太鼓、ペットボトル、メガホン等を用いての応援は禁止とする。
12. 試合中及び大会期間中、特に高校生らしくない行為をした際は、公式戦出場停止等の措置を取ることがある。無断欠場の場合も同様とする。
13. 各チームは試合に際し、試合日時、会場、ユニフォームの色等を事前によく確認し、間違いのないよう細心の注意を払うこと。

【お願い】 【当専門部各種大会試合静止画、動画の取り扱いについて】 **【競技上の注意】** について引率責任者は、チーム関係者(コーチ、選手、保護者、OB等)が必ず守るように伝達して下さい。

【競技方法】

1. オープントーナメント戦で行う。
2. 優秀8チームは、関東大会の出場権を得る。

【参加資格】

1. 2026年度に東京都高等学校体育連盟バスケットボール男子専門部に加盟している学校の生徒であること。
2. 2026年度に（公財）日本バスケットボール協会、（一社）東京都バスケットボール協会に登録されたチーム及び登録された競技者であること。
3. チーム編成において、全日制課程、定時制課程、通信制課程の生徒による混成は認めない。
4. 統廃合の対象となる学校については、当該校を含む合同チームによる大会参加を認める。
5. 部員不足に伴う合同チームの参加を認める。但し、当専門部へ合同チーム申請を行うこと。
6. 転校及びBユース・クラブからの移籍後6ヶ月未満の生徒は参加を認めない。但し、一家転住によりやむを得ない場合は、当専門部の審査によって大会参加の是非を決定する。
7. 在学する学校長から、大会参加の承認を得ていること。
8. 外国人留学生については、上記1、2に該当する学校に卒業を目的として入学をしている生徒であること。またパスポート、就学査証等必要書類を添付して、当専門部に登録申請し、承認されていること。

【年齢制限】

年齢は平成19年（2007年）4月2日以降に生まれた者であること。

【出場制限】

1. 出場は同一競技（大会）3回までとし、同一学年での出場は1回限りとする。
2. 外国人留学生については、エントリー2名以内、オンザコートは1名までとする。

【競技開始予定時刻】

トーナメント表に記載された時刻を参照のこと。

5/4以降は以下を参照のこと。

5/4(月)	5/5(火)
世田谷学園	
1・・・ 9:00 Cブロック負 対 Dブロック負	1・・・ 9:00 7・8位決定戦
2・・・10:30 Aブロック負 対 Bブロック負	2・・・10:45 5・6位決定戦
3・・・12:00 Cブロック勝 対 Dブロック勝	3・・・12:30 3・4位決定戦
4・・・13:30 Aブロック勝 対 Bブロック勝	4・・・14:15 1・2位決定戦

【緊急時連絡先】

当専門部その他詳細規定7. 緊急時連絡先をご参照ください。

※パスワードは前年度総会の案内で送付された資料をご覧ください。

MADE FOR THE GAME™



SPALDING 150 YEARS





AGOT

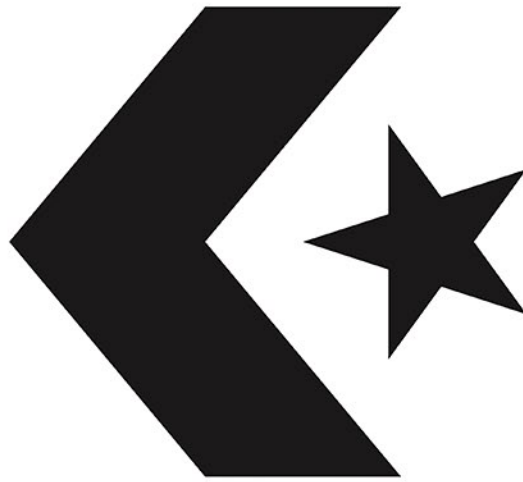


がんばる君達を応援します!!

セイコースポーツ工業(株)

〒192-0043 八王子市暁町1-40-4
TEL 042(696)3655 FAX 042(696)3656

- ★学校体育衣料・部活用品・体育教材・スポーツ用品全般販売
- ★校庭・グラウンド・防球ネット・体育器具の設計・施工・修理・修繕
- ★建設業許可 国土交通大臣許可(般-2)第27861号



CONVERSE BASKETBALL WEAR
OFFICIAL WEBサイト
WEB サイト ▶▶▶ <https://converse-basketballwear.jp/>



CONVERSE BASKETBALL WEAR
OFFICIAL Xアカウント
X アカウント ▶▶▶ [@converse_bbwear](https://twitter.com/converse_bbwear)





CUSTOMIZE PERSONAL GEAR

自分のための1着

色×自由自在。

1着からカスタムオーダー可能な "カスタマイズパーソナルギア"



詳細はこちら



生涯スポーツの創造

認証取得

ISO 9001



日勝スポーツ工業株式会社

本社 〒154-0005 東京都世田谷区三宿 2-36-9

TEL 03-6805-2106 FAX 03-3410-7314

<https://www.nissho-sports.com>

営業内容

- 各種運動場設計・見積・施工
- 体育館器具設計・見積・施工
- 体育館床設計・見積・施工
- グラウンド保守サービス
- 学校体育衣料販売
- 学校部活用品販売
- スポーツ用品全般販売

世田谷支店 板橋支店 多摩支店 東京支店 西東京支店 足立支店 新潟支店
日本女子体育大学内売店

BF®

PLAY WITH BULL-FIGHT

株式会社ブル・ファイト

〒136-0071 東京都江東区亀戸1丁目8番7号 飯野ビル9階

TEL:03-3683-1591 FAX:03-3683-1593 E-mail:info@bullfight.co.jp

URL: <https://www.bullfight.co.jp>



GRAPHICBOOK

みんな、 もっと、 カッコイイ!

「グラフィックブック」は
あなたと仲間たちが挑戦した物語を
プロカメラマンの撮影と
プロデザイナーの編集力により、
そのカッコよさを
「もっと、カッコよく」お届けします。
後日、グラフィックブックの
サンプルをお送りいたします。
みなさままでご回覧ください。

GRAPHICBOOK

GRAPHICBOOK

グラフィックブック
ご注文はこちら



お問い合わせは、サイトの
よくある質問・お問い合わせ
のお問い合わせフォーム
からお願いします。

GRAPHICBOOK

おかげさまで20周年。これからもバスケットボールと共に。



BPPPS

BASKETBALL PARADE PHOTO SERVICE

瞬間を捉えた記録の数々をご覧頂ければと存じます。



<https://phst.jp/bp/>



品番：**CF6000** 検定球6号

品番：**CF7000** 検定球7号

高品質な日本製の特殊天然皮革を使用することで
手に優しいソフト感、優れたグリップ力を実現。

MIKASA

Faster than Emotion



BA Basketball Analyst

勝敗を分けるのは、
データ分析力。

全国大会出場チームの80%以上[※]が使用する、
バスケット分析ツールの決定版。

全中、インターハイ、インターカレッジなど世代を問わず、
オフィシャルスタツに採用された全国規模の実績。
誰でも簡単に入力できる操作性と、スピーディかつ細やかな分析力。
幅広く設計された各種機能がチームの勝利をサポートします。



スコア記録



データ分析



シュートチャート



映像連携

その他豊富な
サポート機能

and more

※ 当社調べ

ご利用お申込み・お問い合わせなどお気軽にご連絡ください!

✉ info@basket-plus.jp

☎ 0120-945-432 【受付時間】 10:00~18:00 (土日祝含む) [バスケットプラス](#) [検索](#)

BASKET PLUS
BasketBall Community Site

www.basket-plus.jp

BaskeStats



スタッツをつけるだけ、動画編集要らず

S-CADE が提供する 科学的背景に基づいた測定代行 フィジカル測定

全国
比較

Web
アプリ

当日
返却



【導入実績】

國學院久我山高校バスケ部様/専修大附属高校バスケ部様/日本学園高校バスケ部様/帝京高校バスケ部様/実践学園高校バスケ部様/足立学園高校バスケ部様/昭和第一学園バスケ部様/八千代高校バスケ部様/八千代松蔭高校バスケ部様/千葉明德高校バスケ部様/日本体育大学柏高校バスケ部様/流通経済大学柏高校バスケ部様/匝瑳高校バスケ部様/東京学館浦安高校バスケ部様/武南高校バスケ部様/つくば秀英高校バスケ部様/鹿島学園高校バスケ部様/山形中央高校バスケ部様/FSG開志学園男子バスケットボール部/LEOVISTA BB様/千葉ジェッツ様/越谷アルファーズ様/横浜エクセレンス様/アースフレンズ東京Z様等

特徴 01

詳細が分かるアセスメントシート



特徴 02

Webアプリで全国のライバルと比較



特徴 03

測定当日に行う即時フィードバック



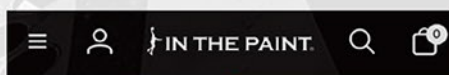
フィジカル測定の
詳細はこちら





IN THE PAINT®

インザペイント公式オンラインストア



インザペイント公式オンラインストアで使える大会記念限定のクーポンを配布中です!!

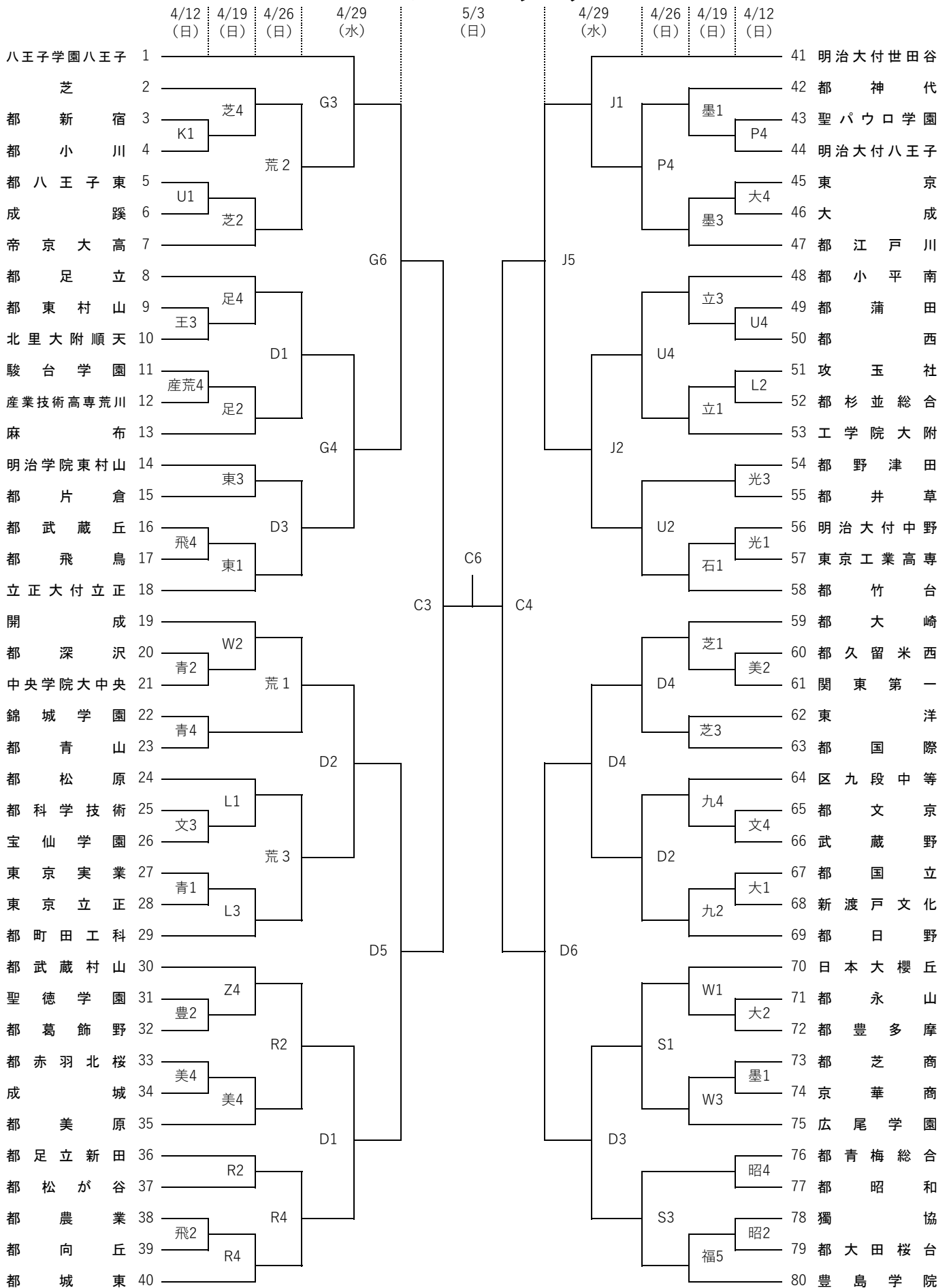


詳しくはこちらのQRコードからご確認ください。



※ 大会記念限定クーポンはこのパンフレットのQRコードから入っていただかないとご確認いただけません。

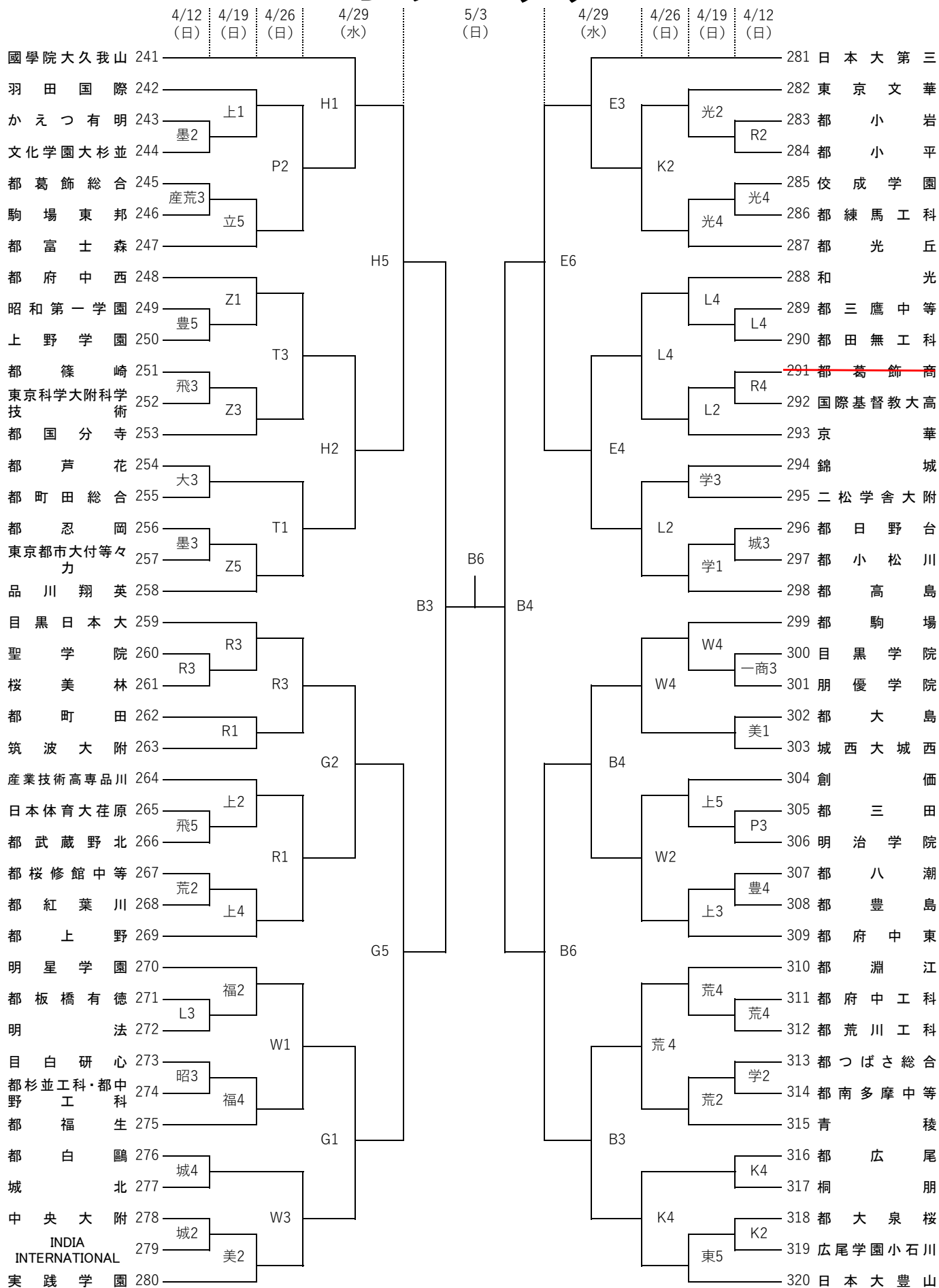
A ブ ロ ッ ク



【競技開始予定時刻】

1…9 : 00	4…13 : 30
2…10 : 30	5…15 : 00
3…12 : 00	6…16 : 30

D ブ ロ ッ ク



【競技開始予定時刻】

1…9 : 00	4…13 : 30
2…10 : 30	5…15 : 00
3…12 : 00	6…16 : 30